

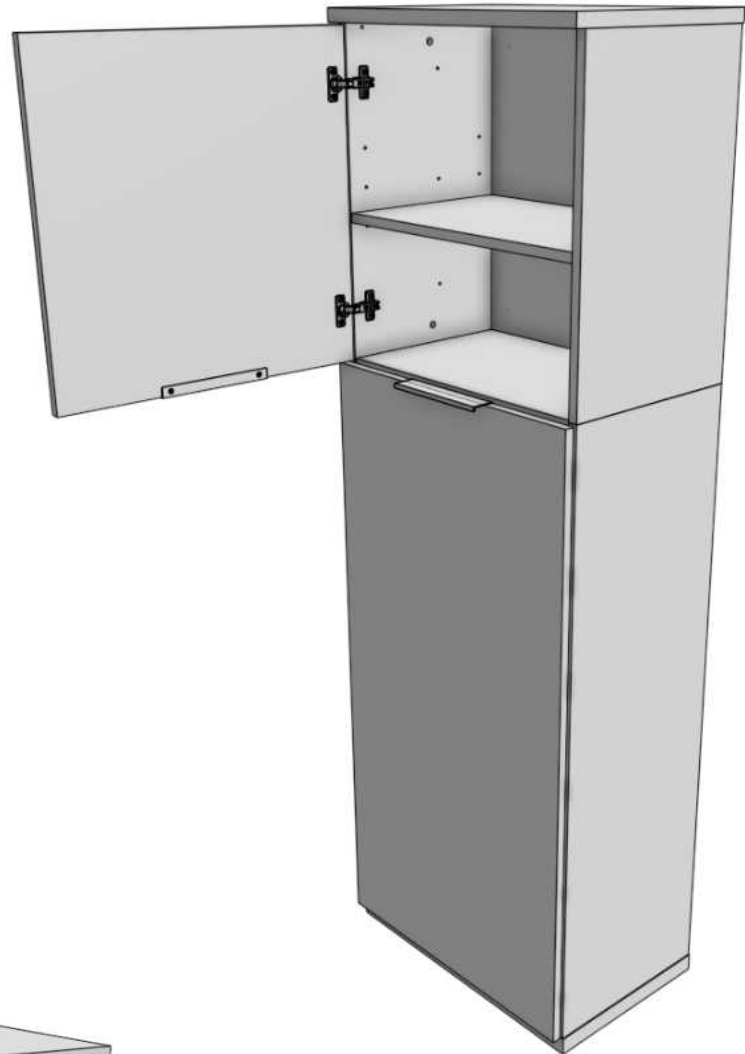
CITY OVI

K110 & K55

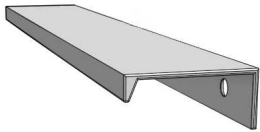
Tuote on kiinnitettävä seinään ennen ovien asennusta. Käytä mukana tulleita turvanauhoja ja/tai taustan esiporattuja kiinnitysreikiä.

Pakkaus ei sisällä seinään kiinnittämistä varten tarvittavia ruuveja ja tulppia, koska erilaisia seinämateriaaleja varten tarvitaan erilaiset kiinnikkeet.

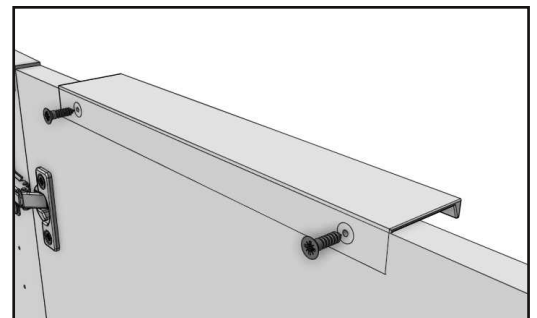
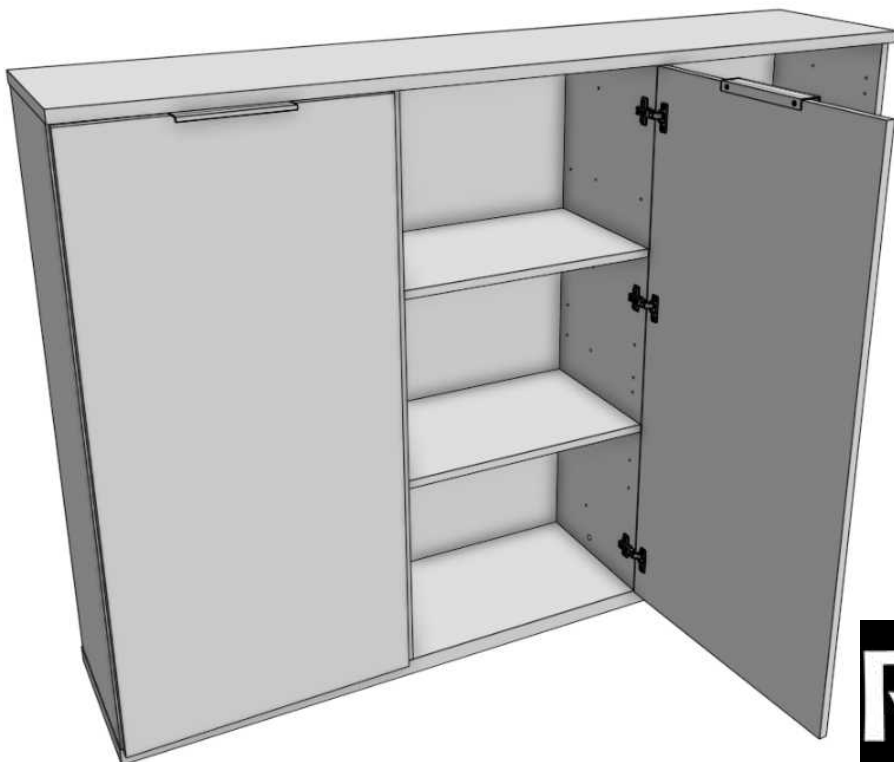
Apua oikeanlaisten kiinnikkeiden valintaan voit kysyä rautakaupasta.

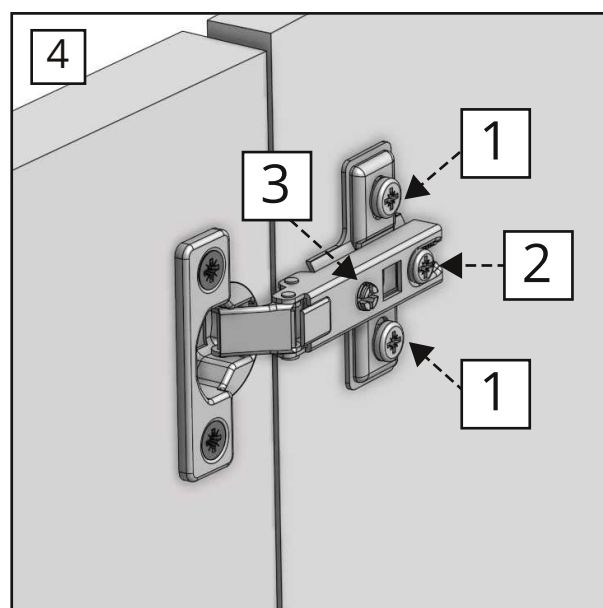
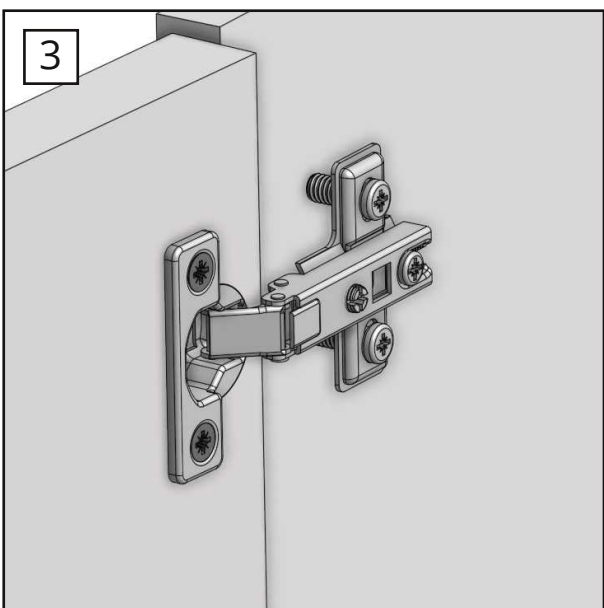
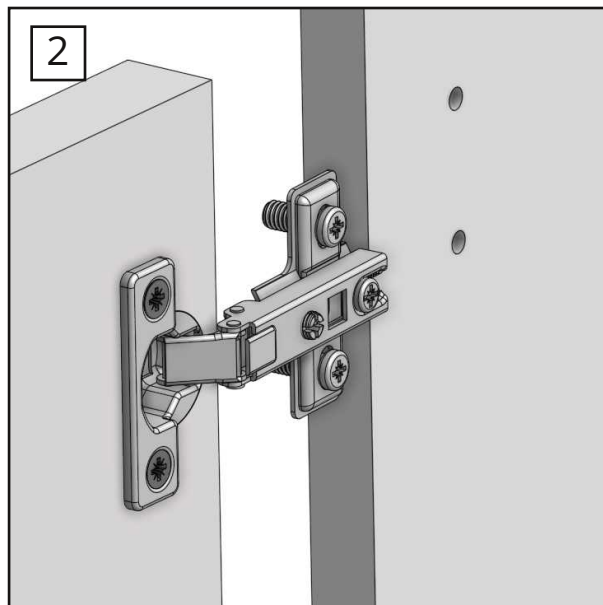
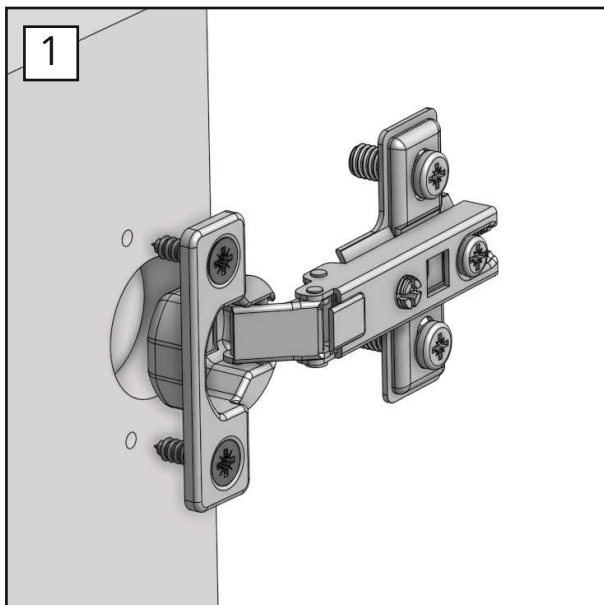


1x
H1083



2x 4x15
H1145





Säätö pystysuunnassa:

Avaa kaikkien saranoiden kiinnitysruuveja (1).
Nosta tai laske ovea ja kiristä ruuvit huolellisesti

Säätö syvyyssuunnassa:

Avaa lukitusruuvia (2).
Korjaa oven asentoa.
Kiristä lukitusruuvi (2).

Säätö vaakasuunnassa tai kallistus:

Avaa lukitusruuvia (2).
Korjaa oven asentoa säätöruuvista (3).
Kiristä lukitusruuvi (2).

Vertikal justering:

Öppna alla gängjärnens fästskruvar (1).
Höj eller sänk dörren och spänn fast skruvarna.

Justera djupled:

Öppna låsskruven (2).
Korrigerar dörrens position.
Spänn fast låsskruven (2).

Horisontell justering:

Öppna låsskruven (2).
Korrigerar dörrens position med justeringsskruv (3).
Spänn fast låsskruven (2).

