

SÄÄTÖPÖYTÄ

RIN 1-J



Puhdistaminen

Pehmeällä kankaalla tai paperilla ja lievästi emäksisellä puhdistusaineella. Vaikeimmat tahrat voidaan poistaa alkoholia sisältävällä puhdistusaineella.

Materiaali-info

Standardin EN 312:2003 vaatimukset täyttävä kalustelevy.

Formaldehydiluoikka: Class E1 EN 312:2003

Pintamateriaaliluokitus: M1 rakennusmateriaalin päästöluokka.

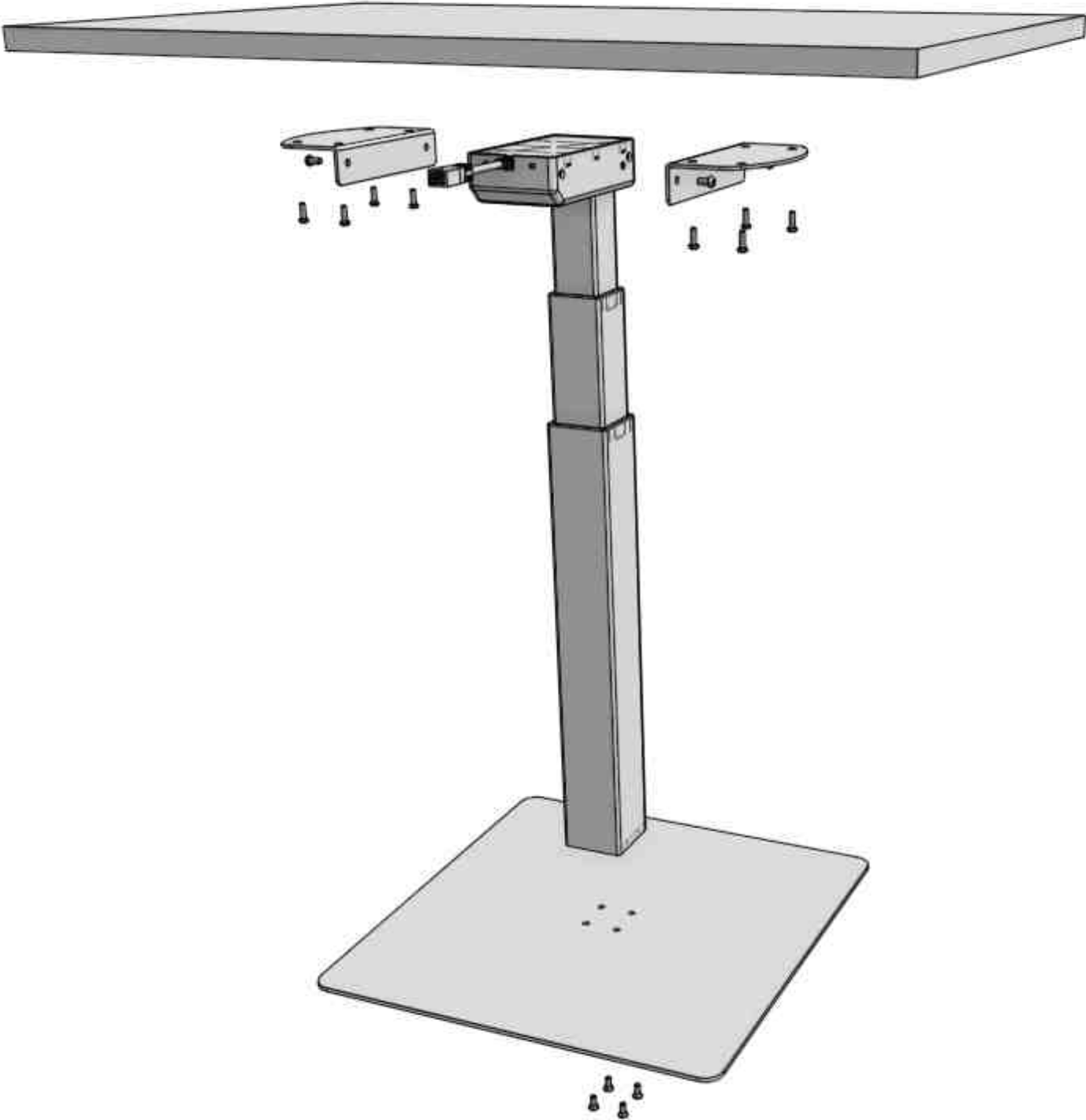
Valmistaja

Rintaluoma Oy
Huonekalutehdas
www.rintaluoma.fi

Yhteydenotot ja kysymykset

Rintaluoma Oy
email: asiakaspalvelu@rintaluoma.fi

 Seuraa meitä Instagramissa @rintaluomafi



A
4x
M6x12

B
4x
M6x16

C
8x

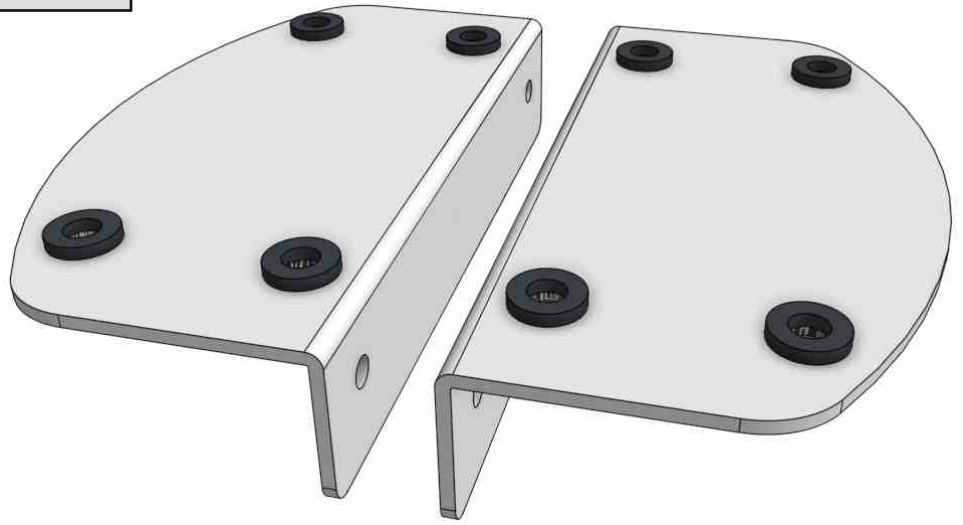
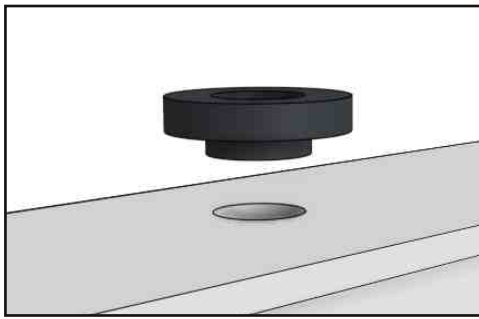
D
12x
5x16

F
10x

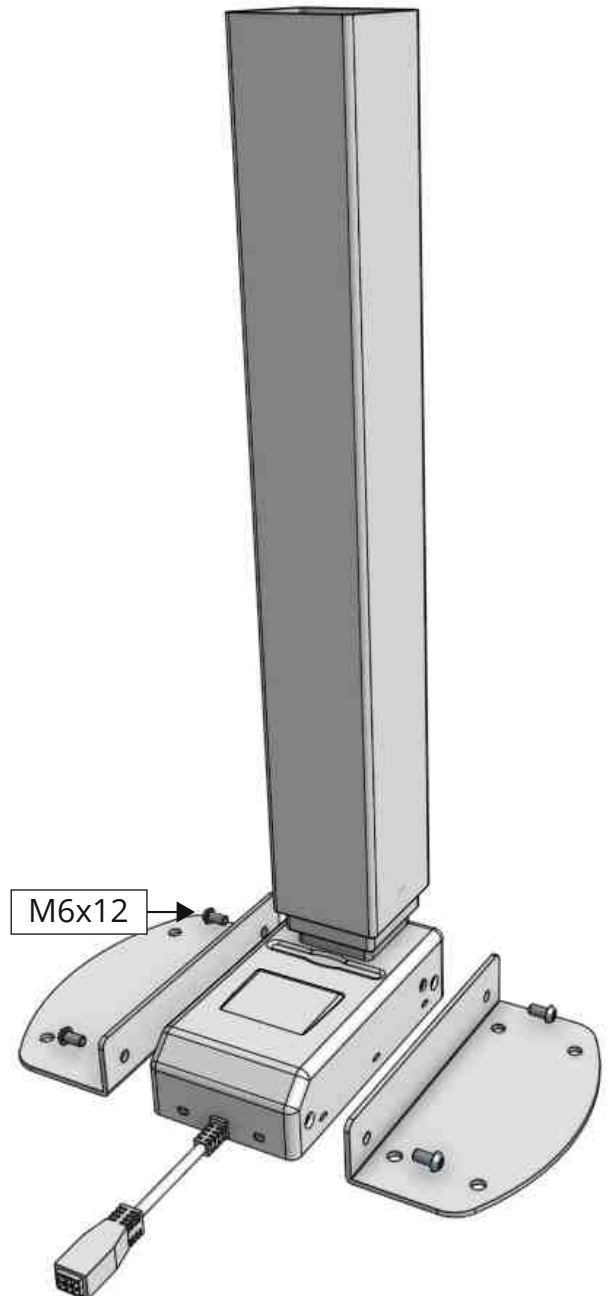
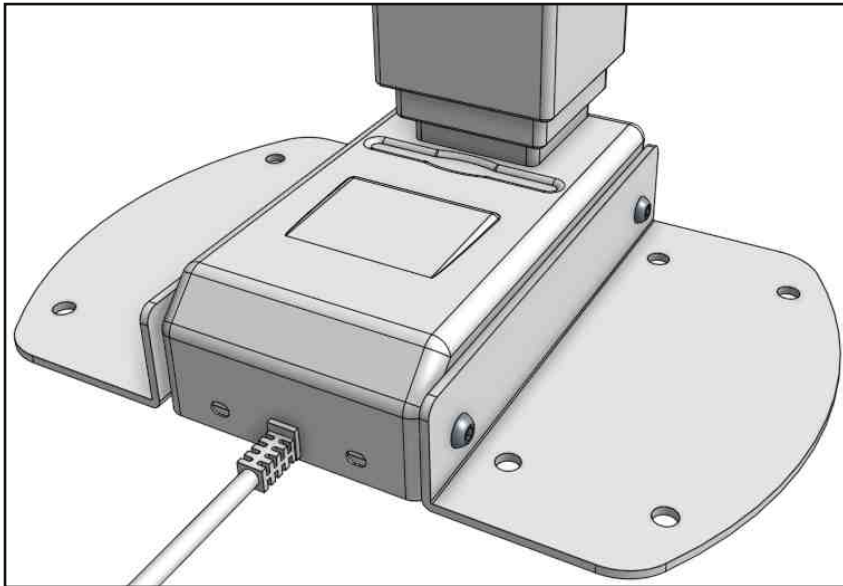
G
1x
4 mm



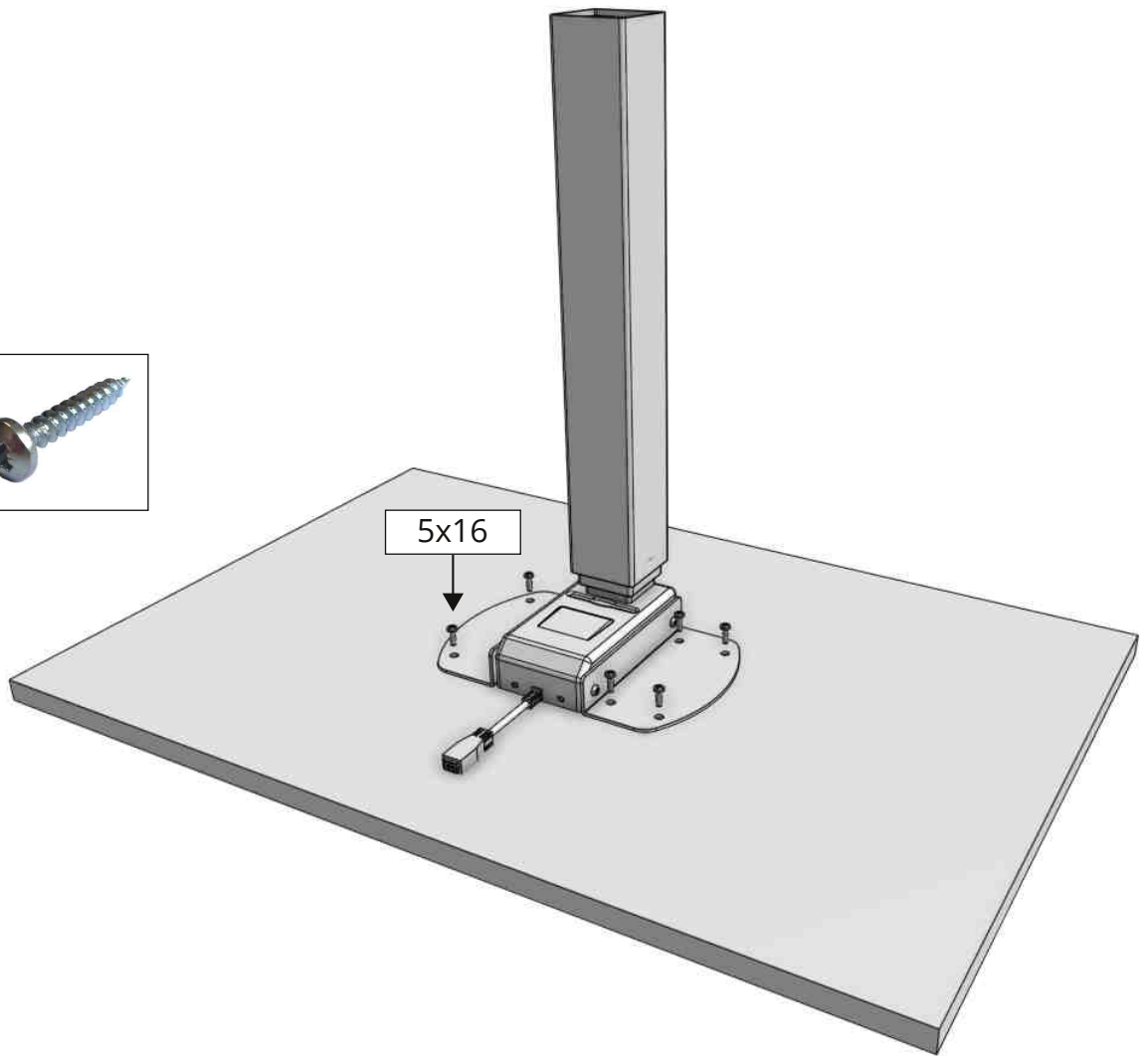
1



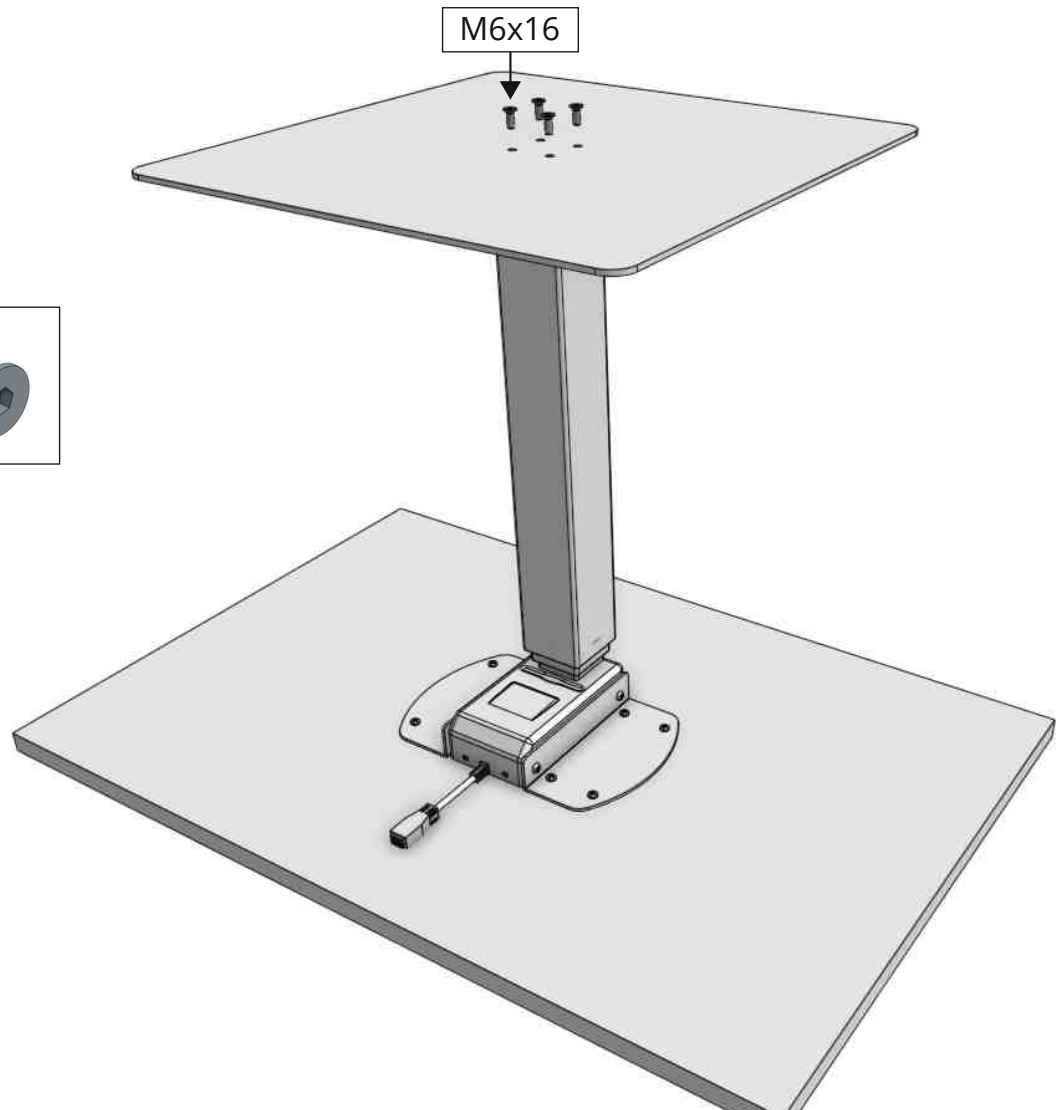
2



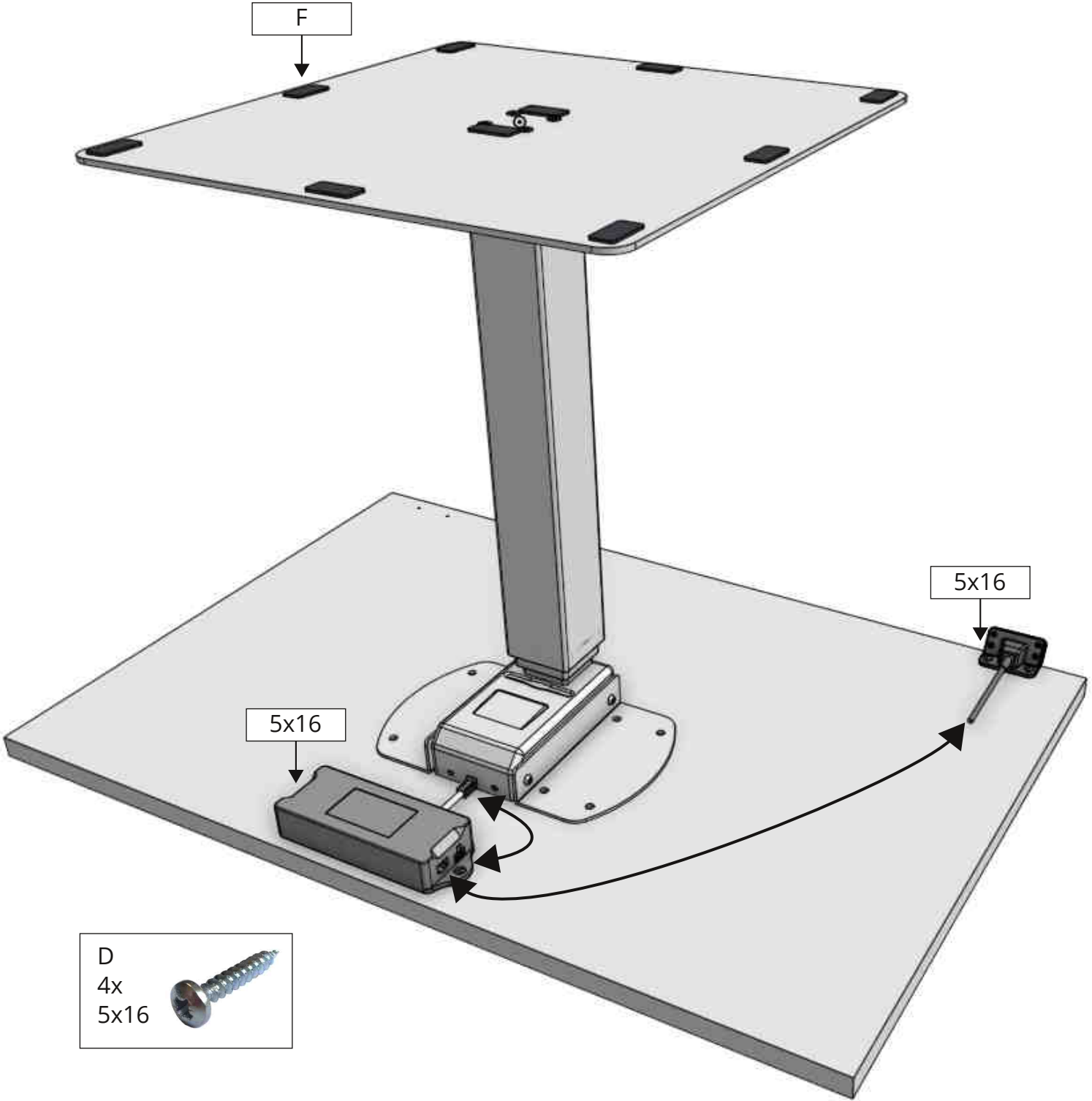
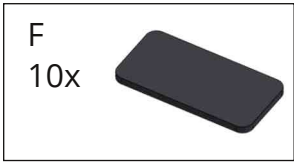
3



4



5



6



Pöydän käyttöönotto

1. Laske pöytä alimpaan asentoon painamalla alaspäin nuolta.
2. Paina alaspäin nuolta uudelleen ja pidä painettuna, kunnes kuulet piippauksen ja pöytä nytkähtää hieman.
3. Pöytä on nyt valmis käyttöön.

Ohjaimen lukitseminen ja avaaminen

Lukitse ohjain: Pidä ylös- ja alaspäin-painikkeita pohjassa noin 5 sekuntia. Ohjain on nyt lukittu, eikä pöydän korkeutta pysty säätämään.

Poista lukitus: Pidä ylös- ja alaspäin-painikkeita pohjassa noin 5 sekuntia, kunnes lukitus poistuu.

Ongelmatilanteet

Pöytä ei toimi

Tarkista ensin, ettei pöytä ole lukittu. Katso kohta "ohjaimen lukitseminen".

Pöytä voi myös vaatia nollauksen esimerkiksi törmäyksen tai sähkökatkon jälkeen:

1. Irrota virtakaapeli seinästä ja odota 30 minuuttia.
2. Kytke kaapeli takaisin ja suorita nollaus:
 - Laske pöytä alimpaan asentoon.
 - Paina alaspäin-nuolta uudelleen ja pidä painettuna, kunnes pöytä nytkähtää ja kuuluu piippaus.

Pöytä liikkuu säädettäessä epämääräisesti ylös ja alas

Tarkista, että keskusyksikkö on kunnolla kiinni eikä pääse heilumaan. Keskusyksikössä on törmäystunnistin, joka voi laueta, jos se havaitsee esteen tai liikettä.