

# HAVU SENKKI



**Kaikissa tuotteita koskevissa yhteydenotoissa on ilmoitettava pakkausetiketin sarjanumero.**

## Puhdistaminen

Pehmeällä kankaalla tai paperilla ja lievästi emäksisellä puhdistusaineella. Vaikeimmat tahrat voidaan poistaa alkoholia sisältävällä puhdistusaineella.

## Materiaali-info

Standardin EN 312:2003 vaatimukset täyttävä kalustelevy.  
Formaldehydiluokka: Class E1 EN 312:2003  
Pintamateriaaliluokitus: M1 rakennusmateriaalin päästöluokka.

## Valmistaja

Rintaluoma Oy  
Huonekalutehdas  
www.rintaluoma.fi

## Yhteydenotot ja kysymykset

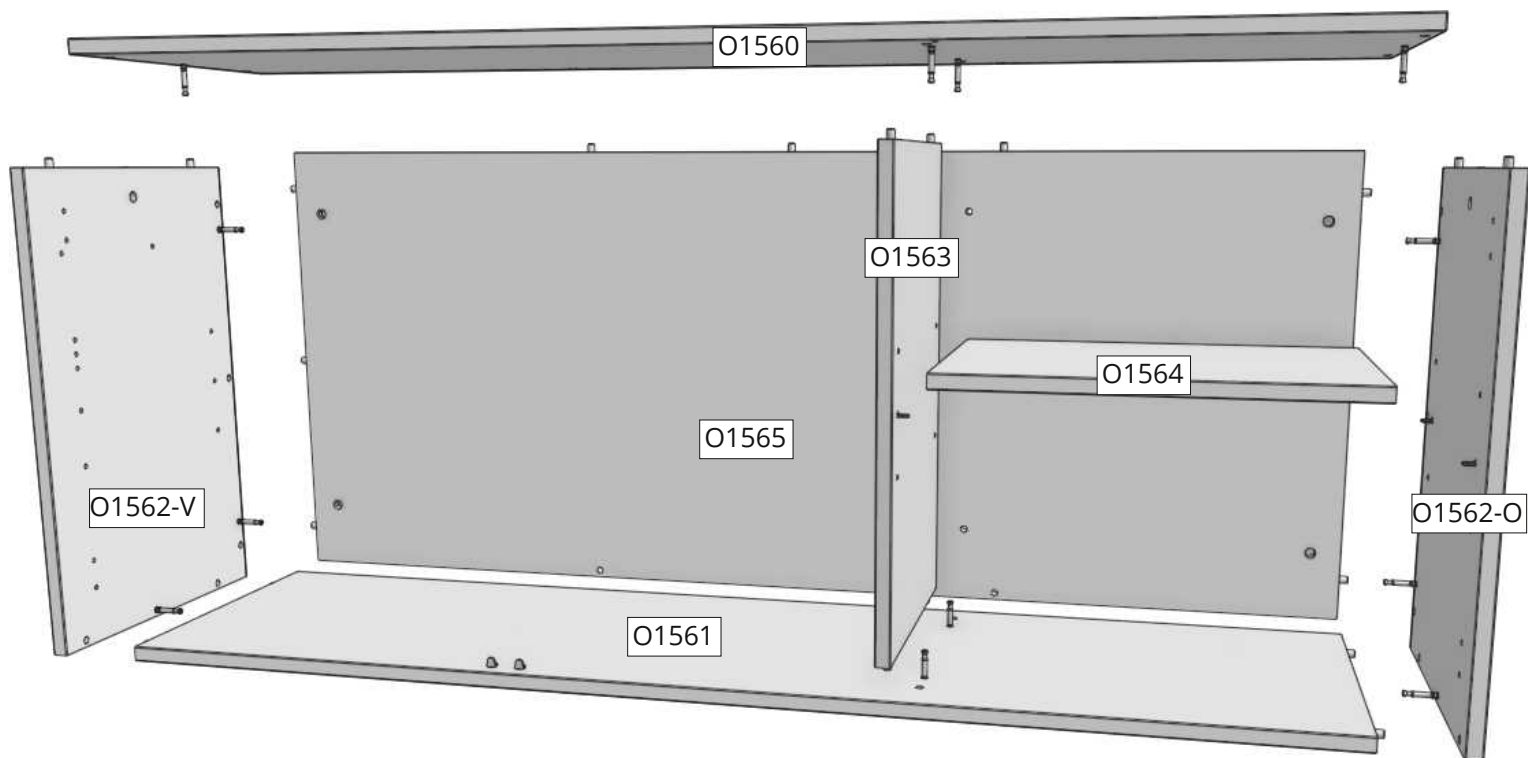
Rintaluoma Oy  
email: asiakaspalvelu@rintaluoma.com

 Seuraa meitä Instagramissa @rintaluomafi



Säilytä sarjanumero  
pakkausetiketistä!





4x  
H1173



4x  
M4x20  
H1046



2x  
H1164



6x  
H1136



1x  
H1113



3x  
H1096



4x  
H1139



4x  
7x50  
H1155



14x  
H1044-1



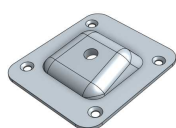
14x  
H1044-2



4x  
H1097



3x  
H1051



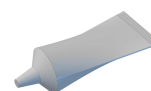
4x  
H1143



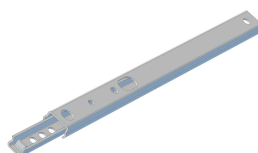
4x  
H1144



16x  
3,5x15  
H1033



1x  
H1092



2x  
H1100



4x  
5,8x8  
H1048

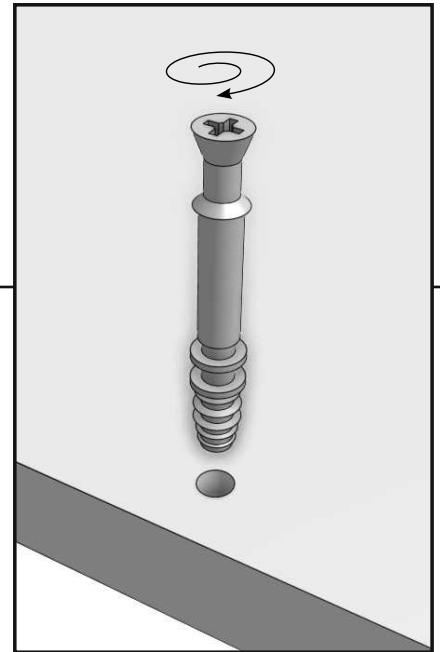
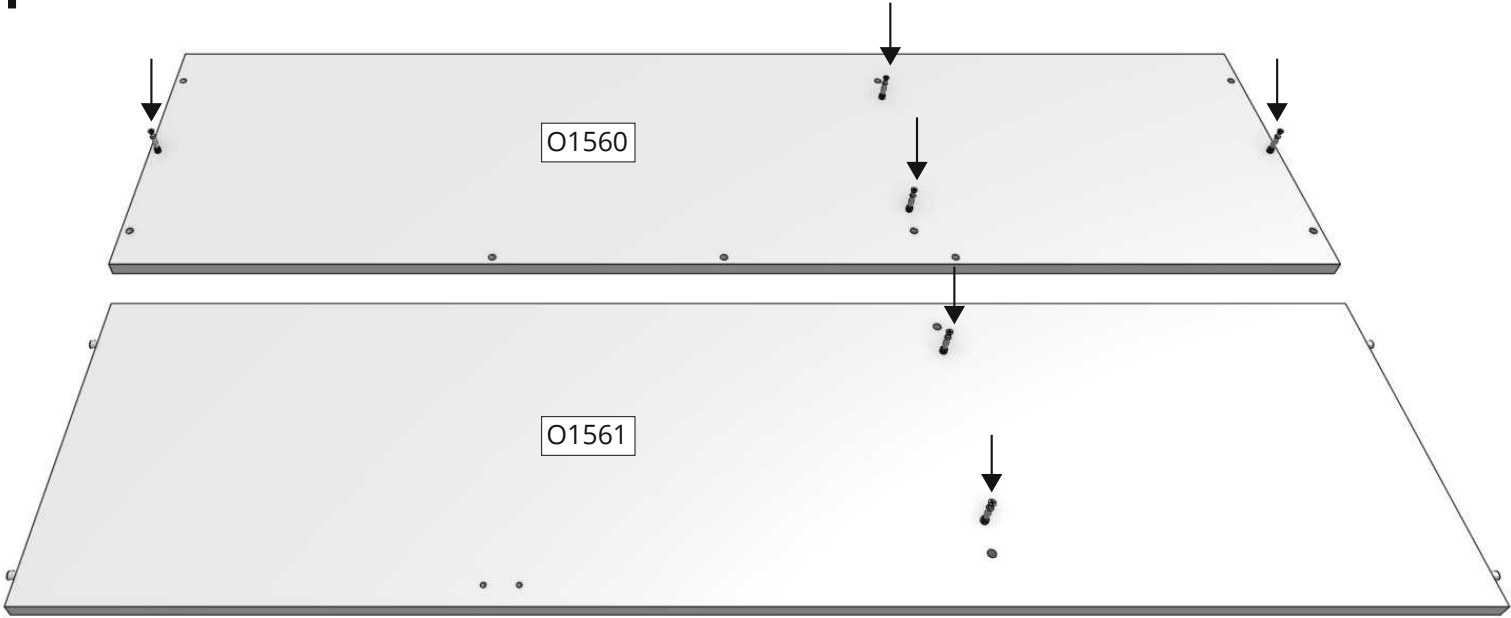


2x  
M4x9  
H1045

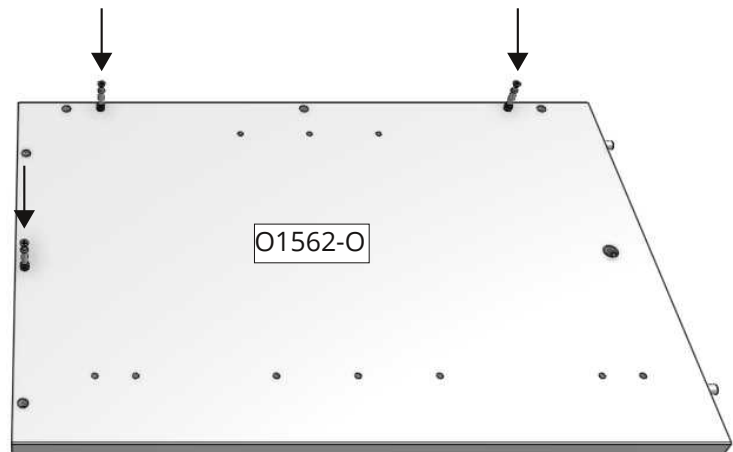
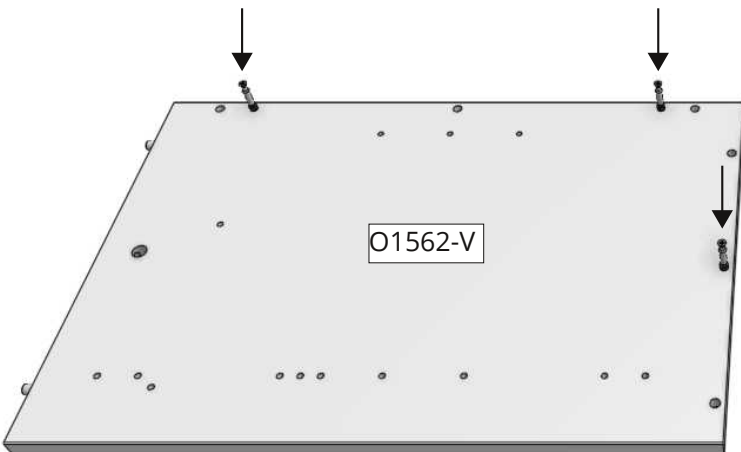


2x  
H1114

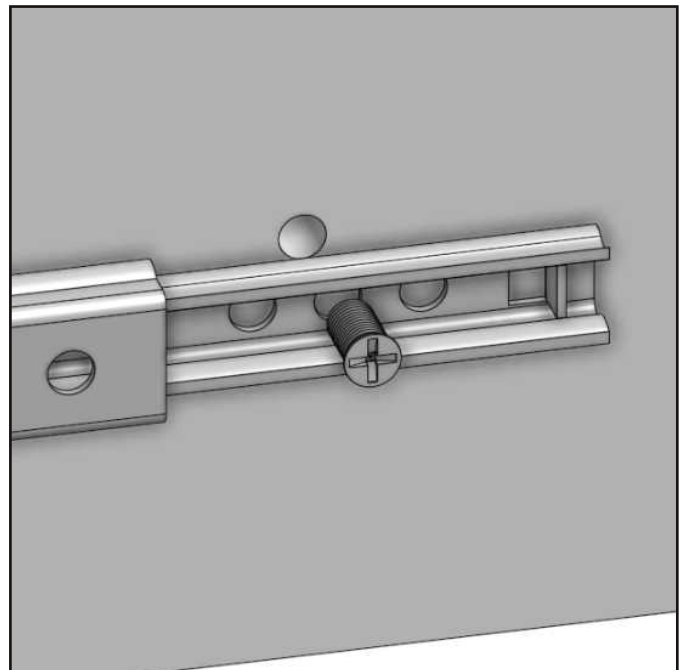
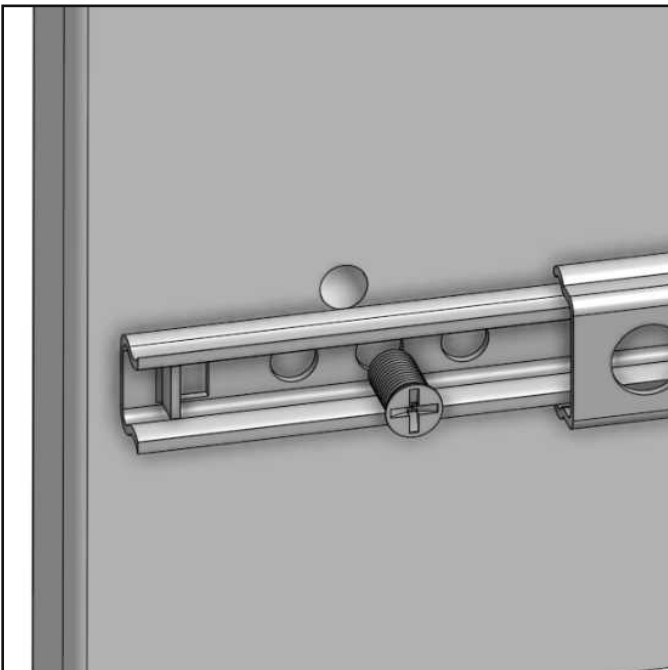
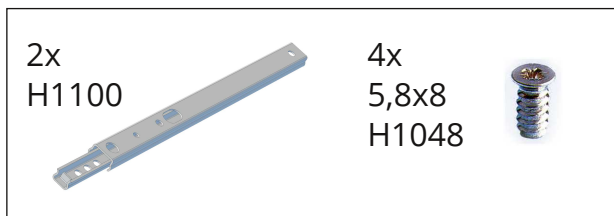
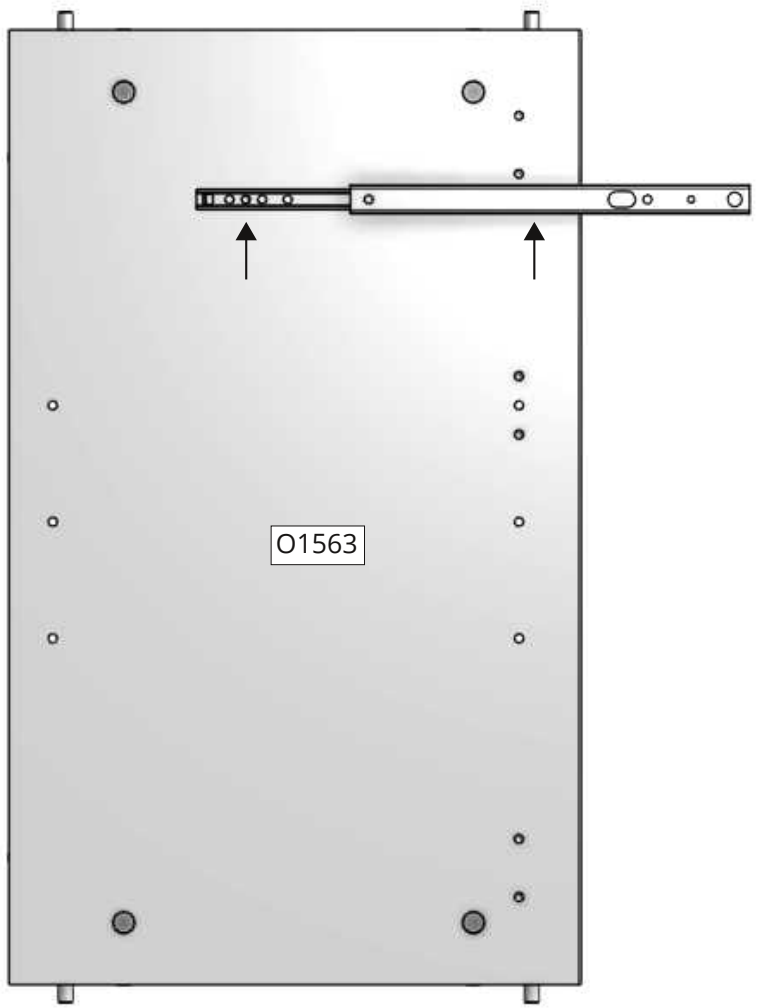
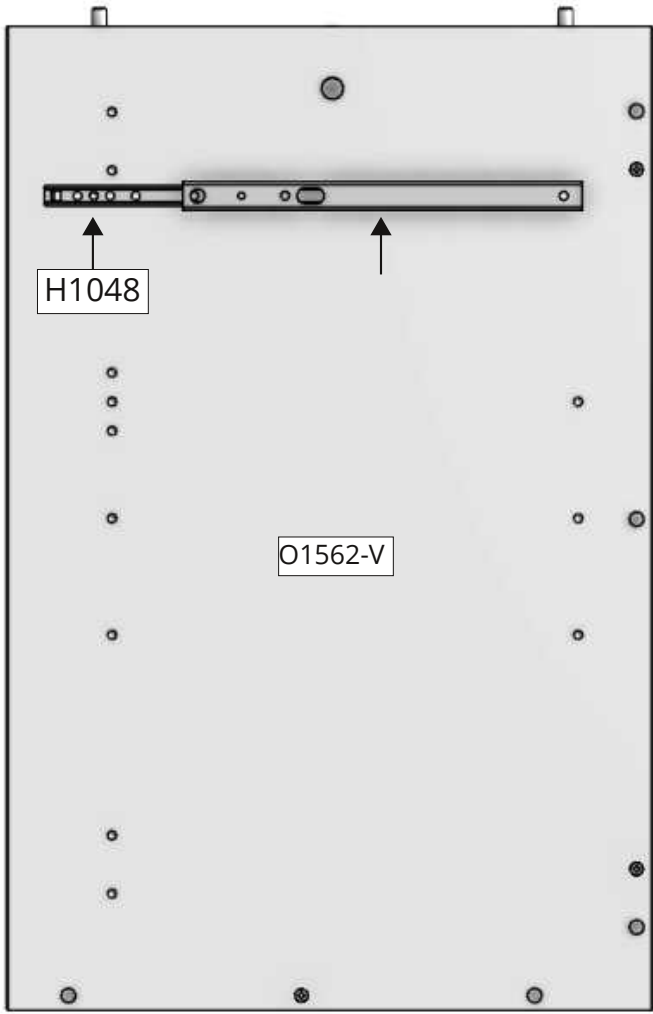
1



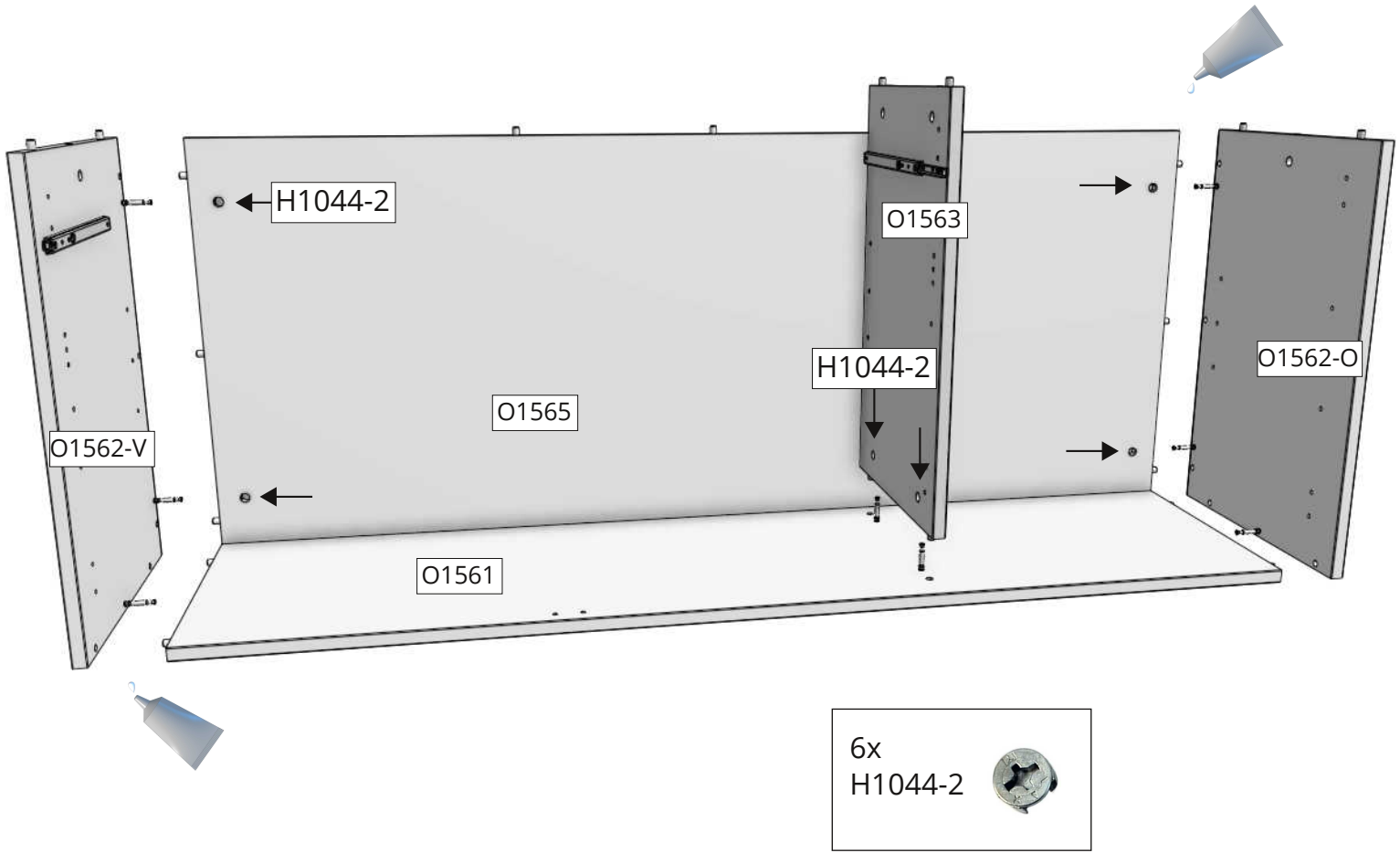
2



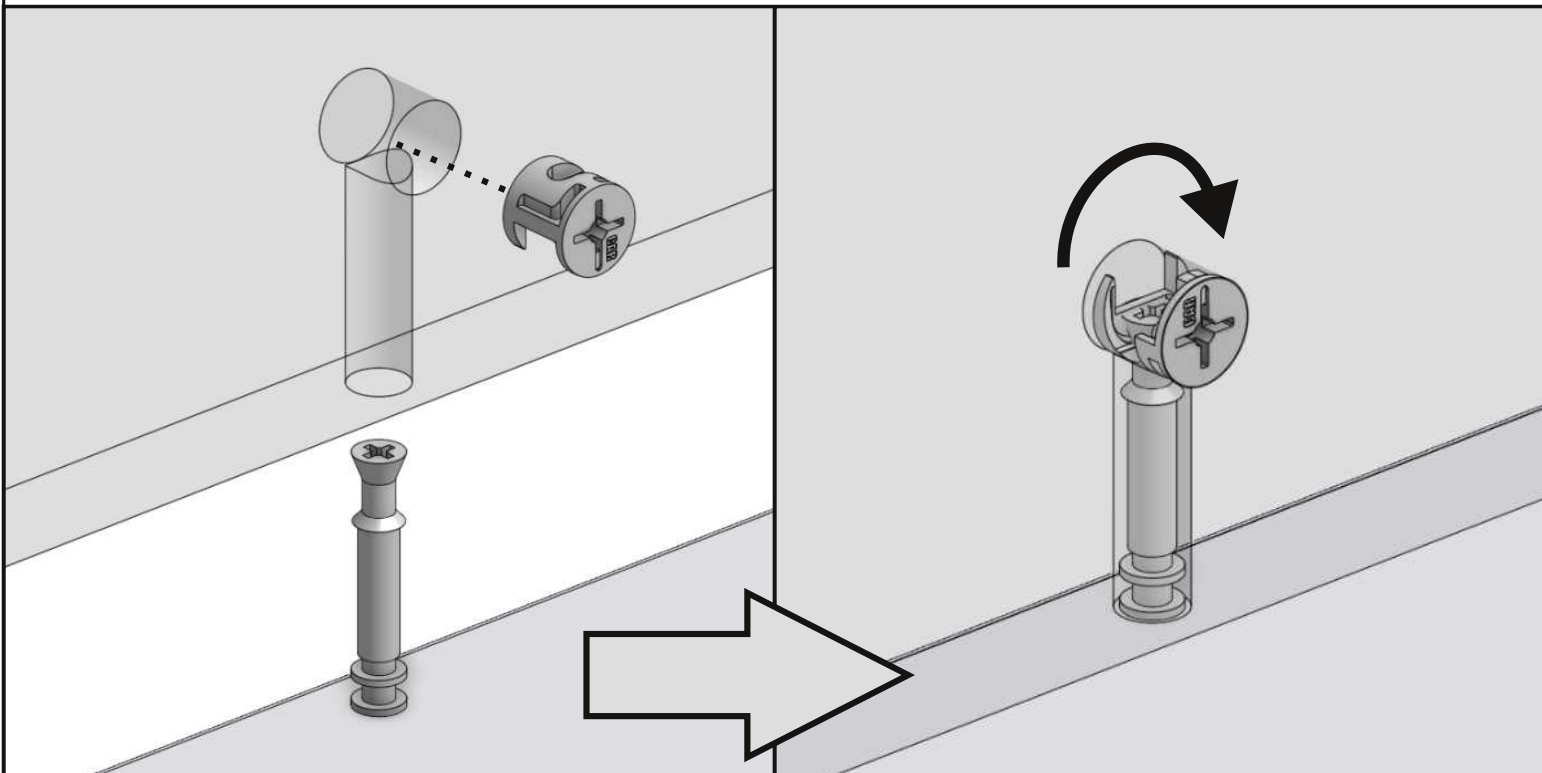
# 3



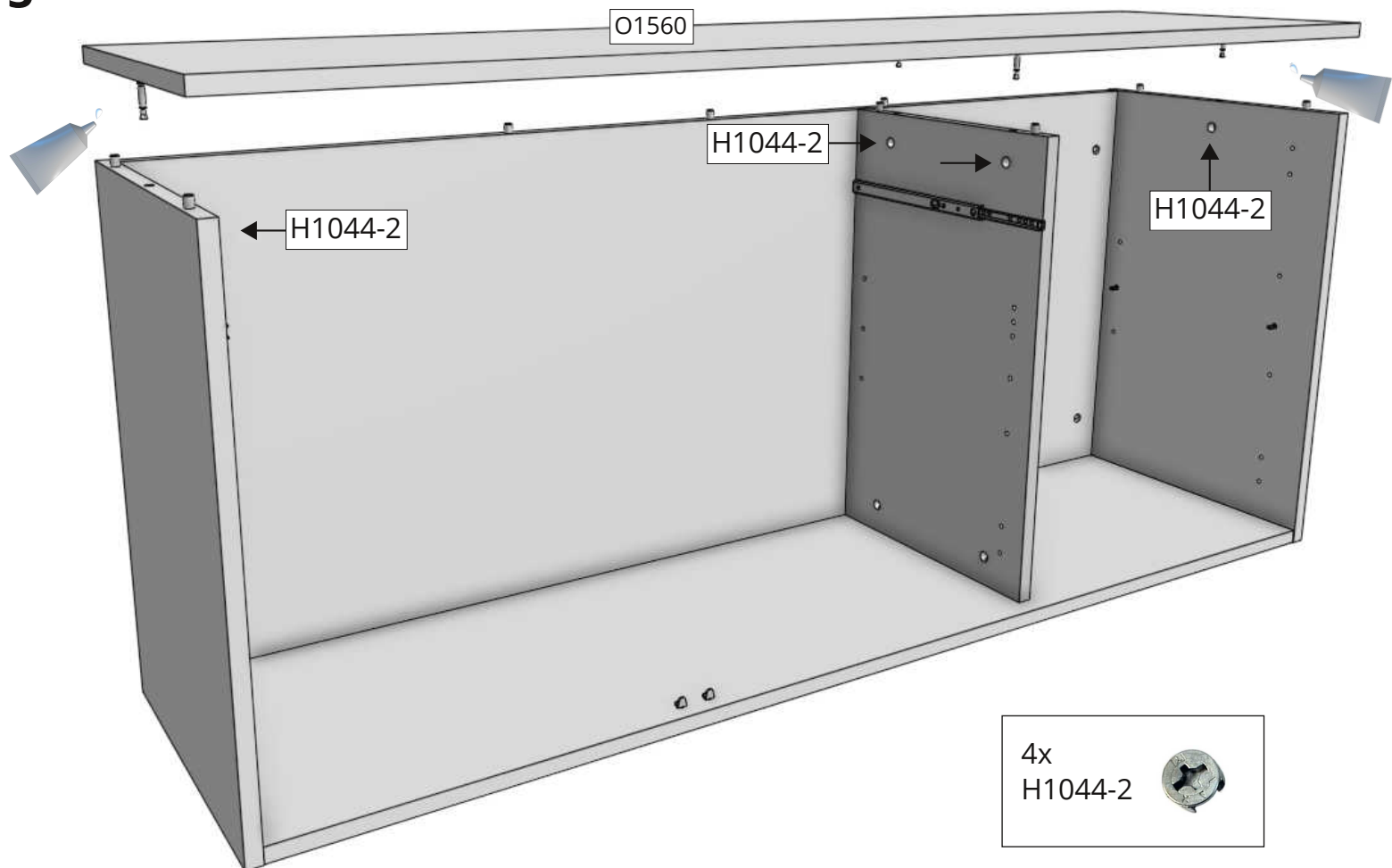
# 4



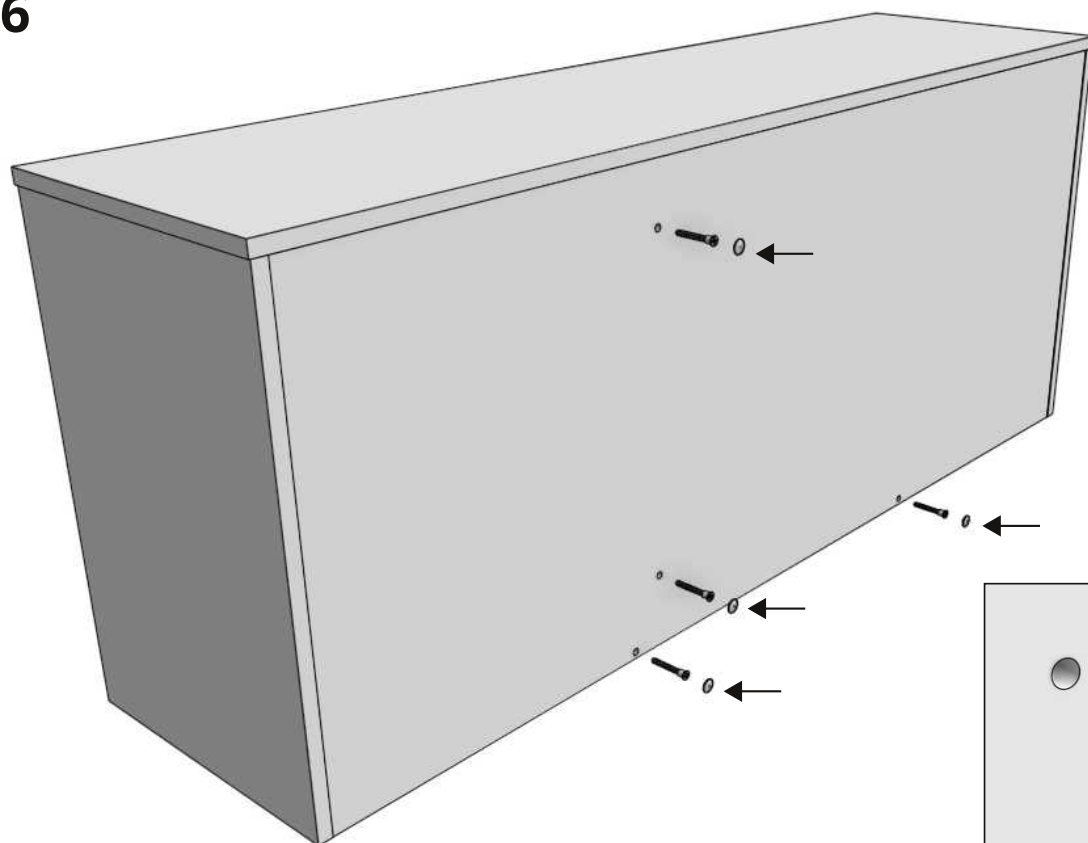
## Minifix (H1044-1 & H1044-2)



5



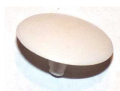
6



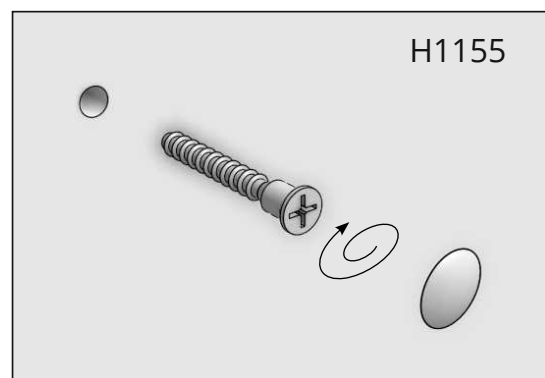
4x  
7x50  
H1155



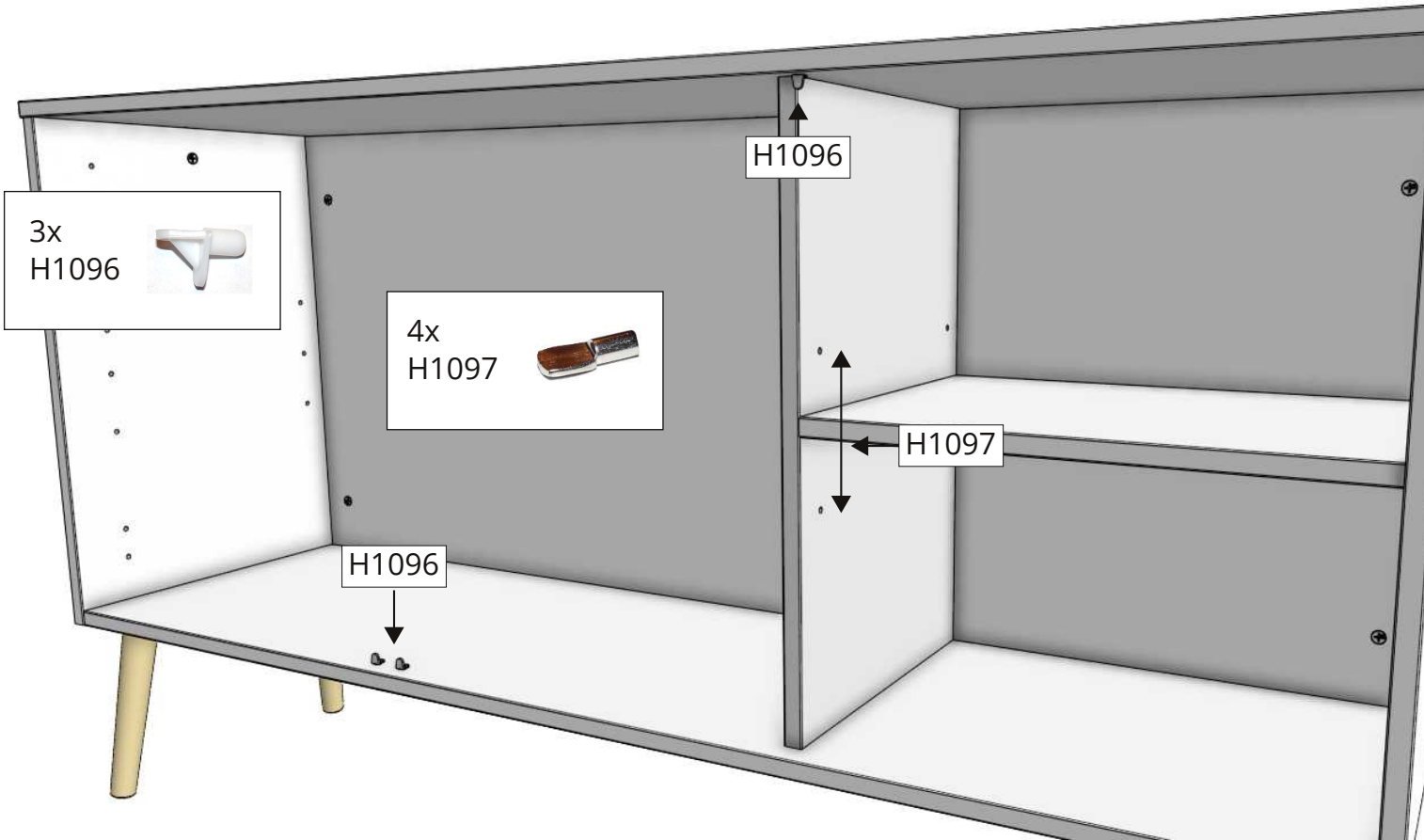
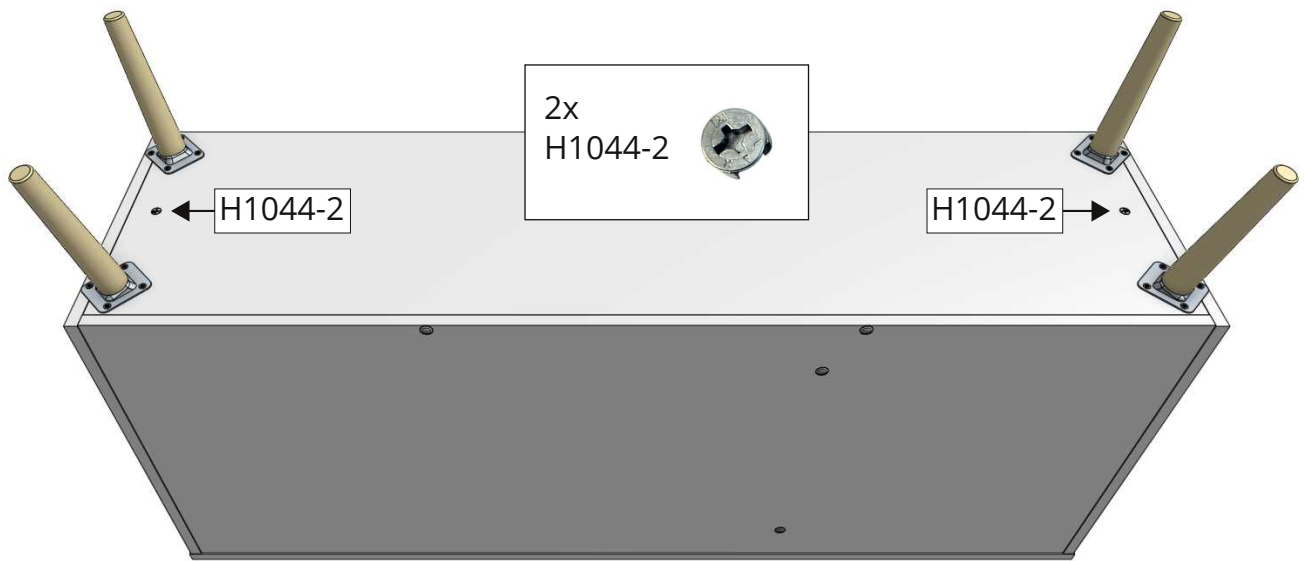
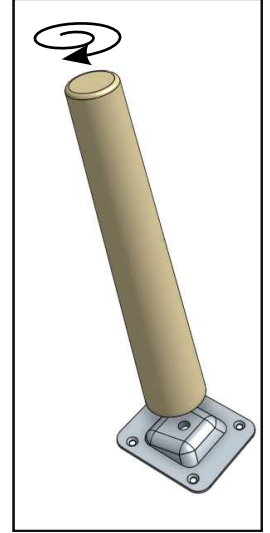
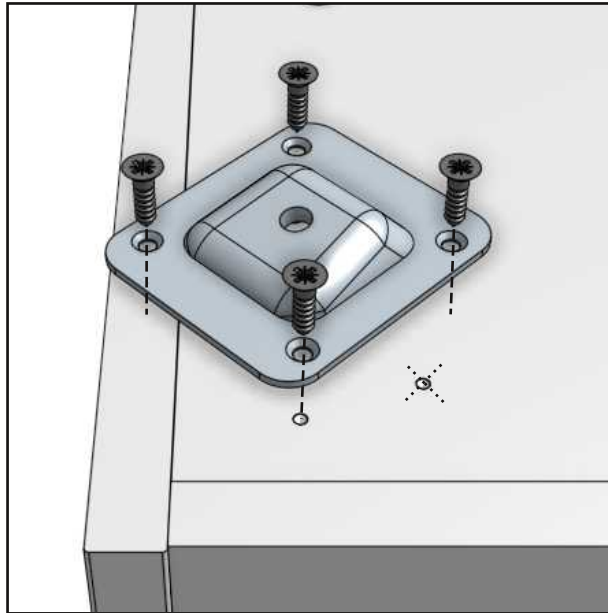
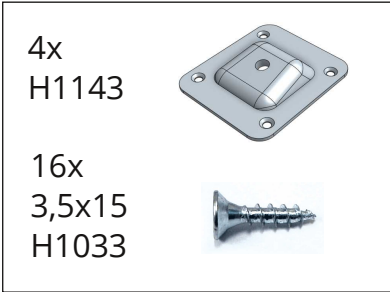
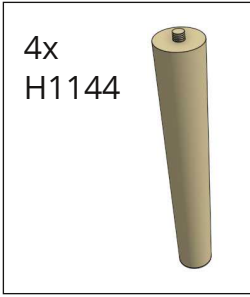
4x  
H1139



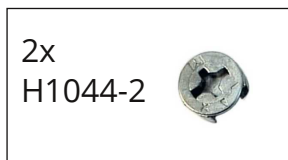
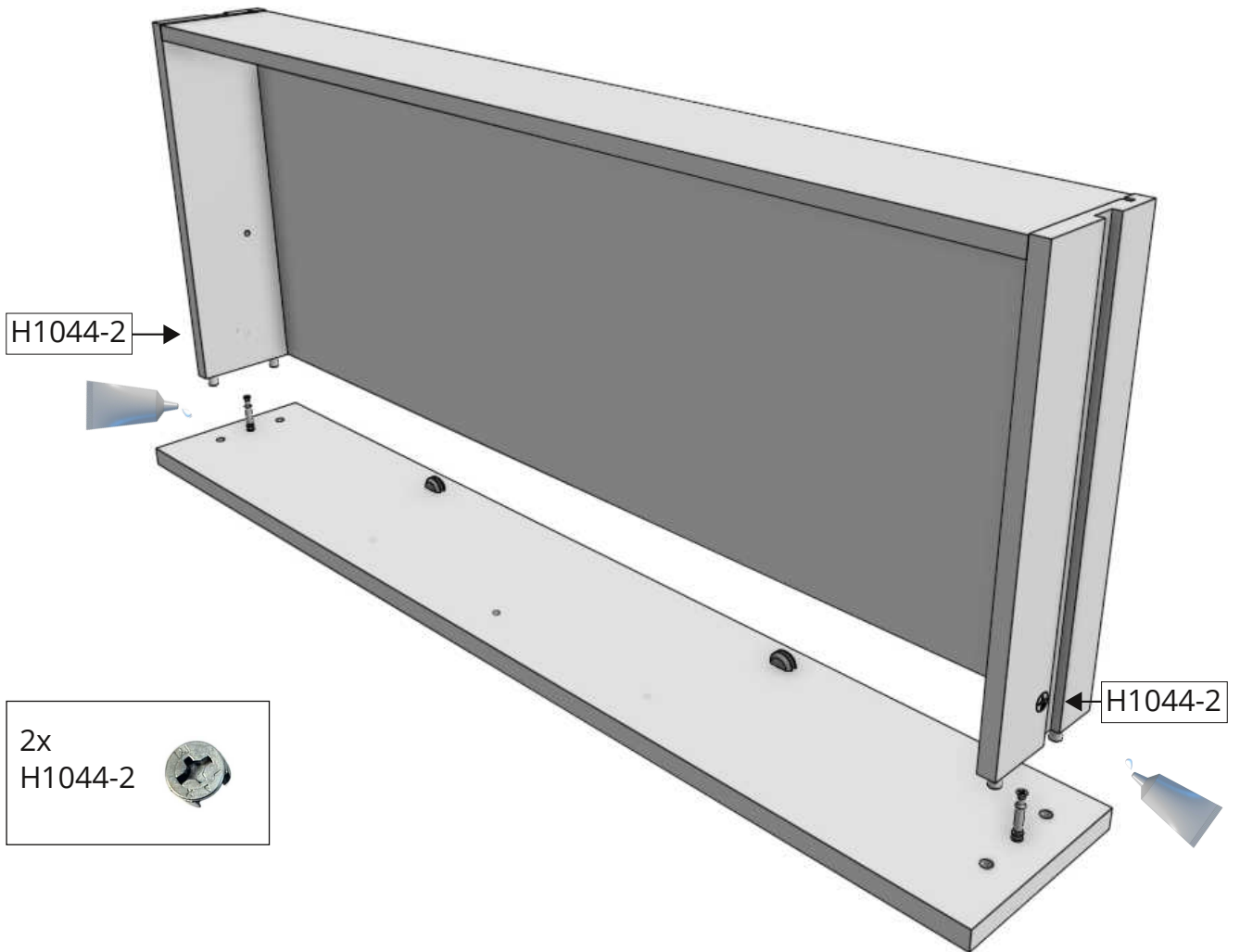
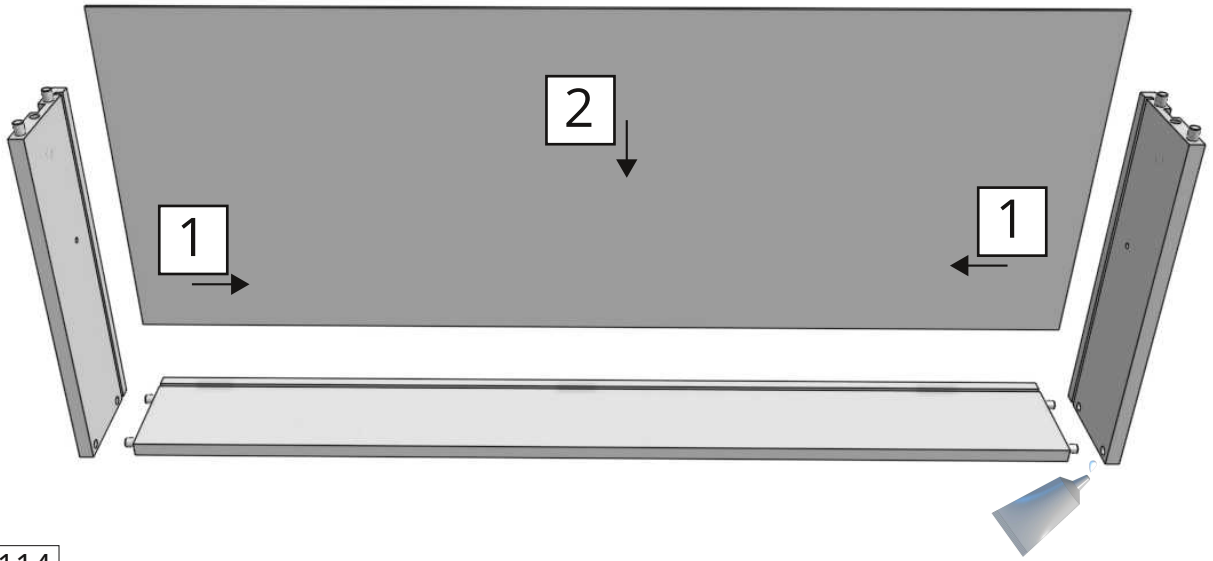
H1155



7

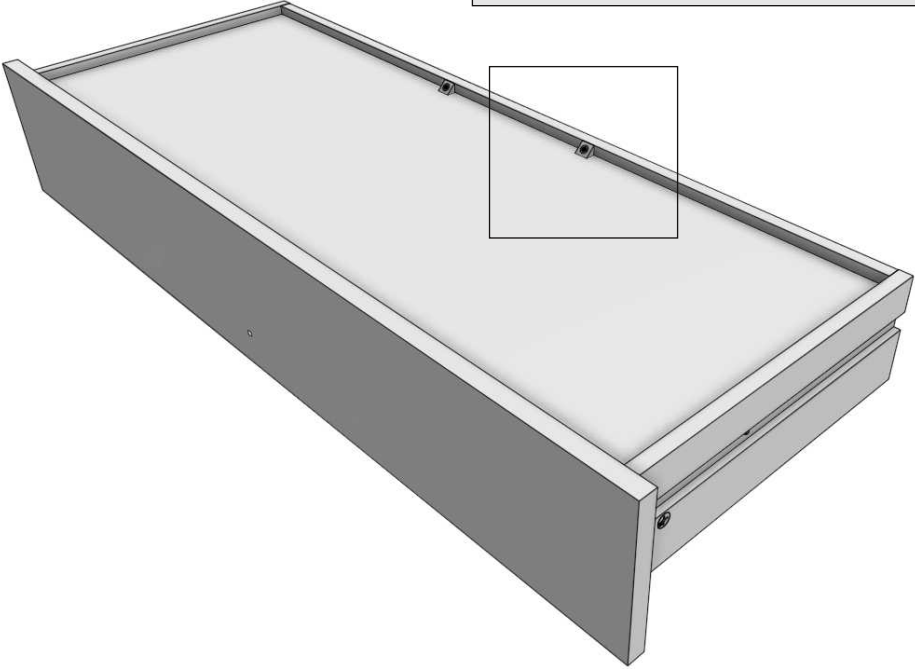
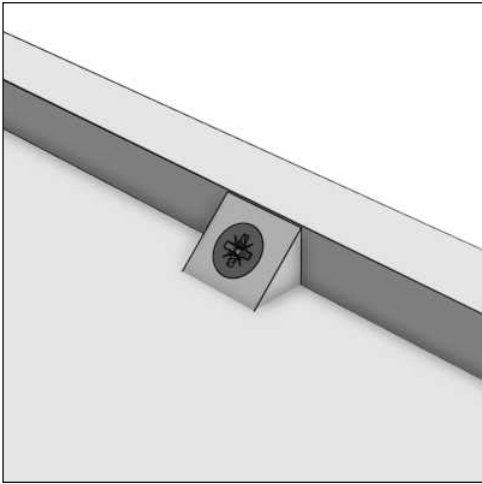
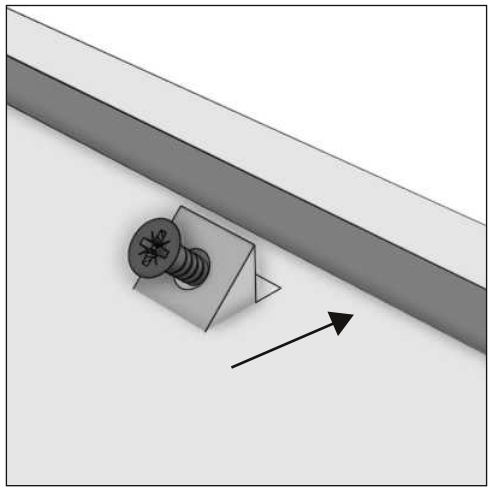


# 8



# 9

2x  
H1164



# 10

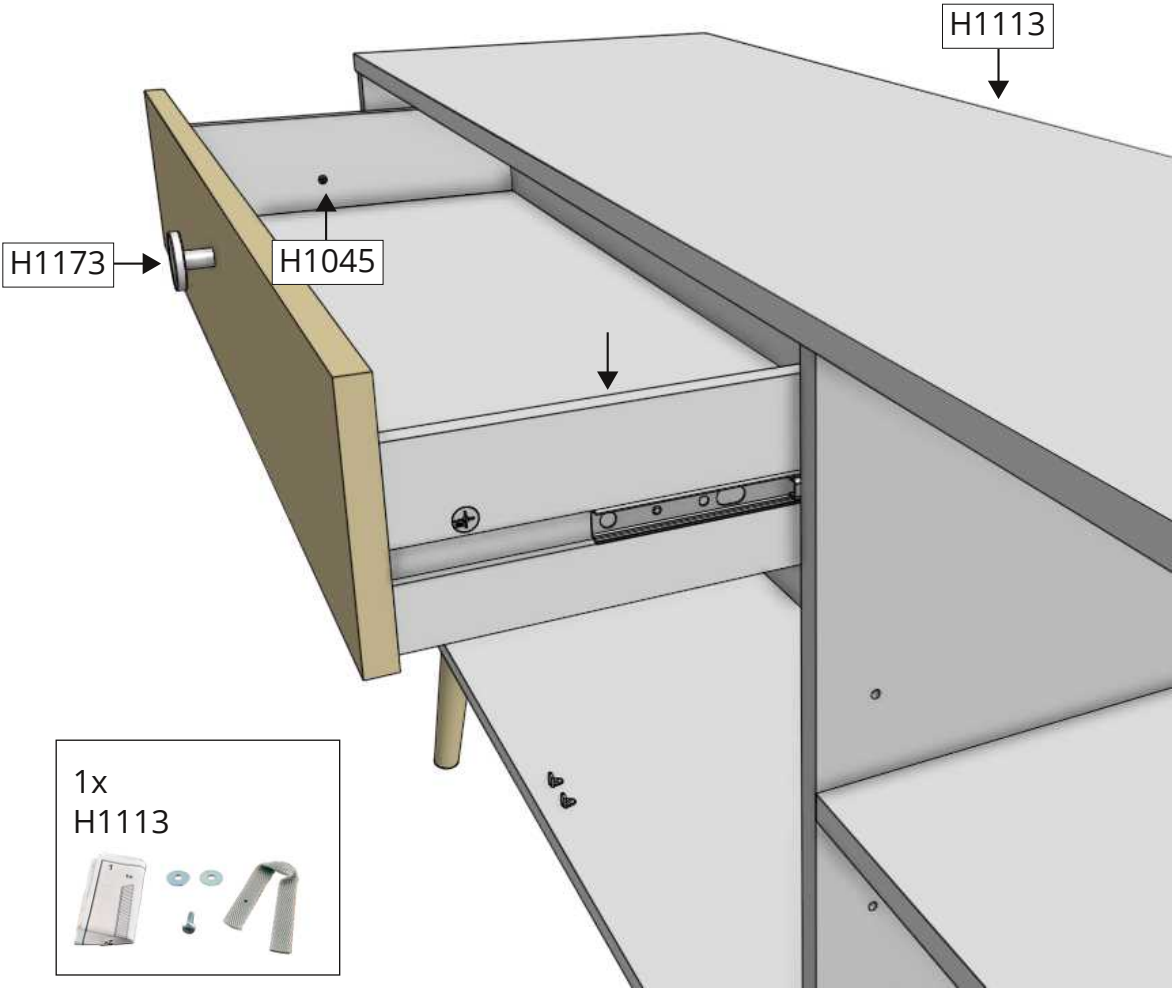
2x  
M4x9  
H1045



1x  
H1173

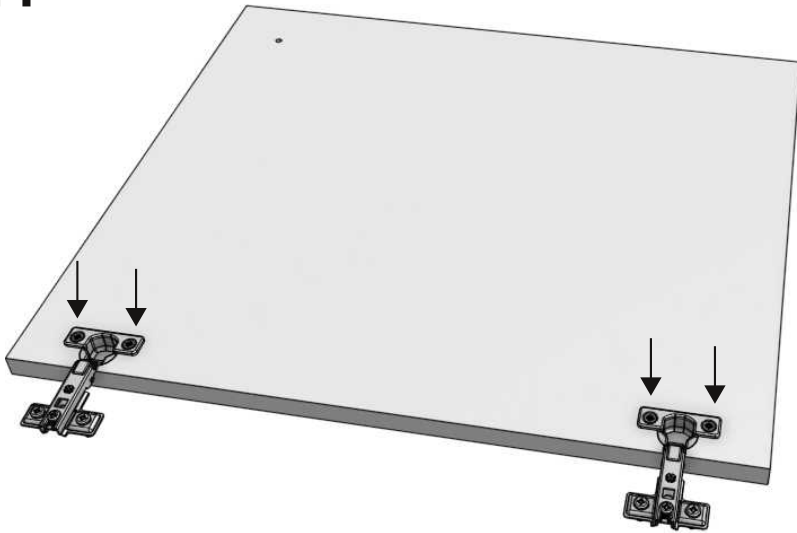
1x  
M4x20  
H1046



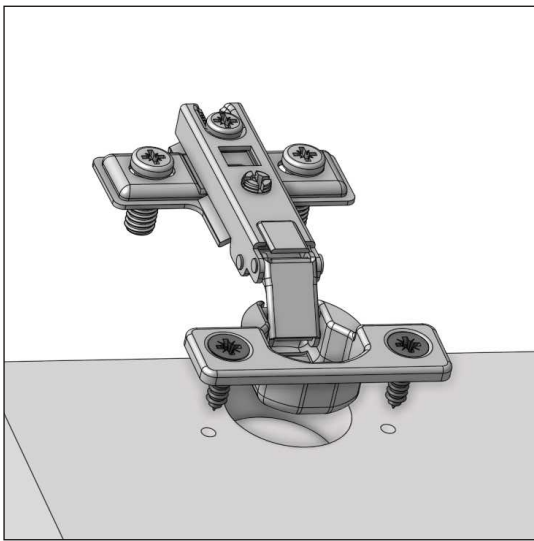
1x  
H1113



11



1x  
H1051



#### Säätö pystysuunnassa:

Avaa kaikkien saranoiden kiinnitysruuveja (1).  
Nosta tai laske ovea ja kiristä ruuvit huolellisesti

#### Säätö syvyysuunnassa:

Avaa lukitusruuvia (2).  
Korjaa oven asentoa.  
Kiristä lukitusruuvi (2).

#### Säätö vaakasuunnassa tai kallistus:

Avaa lukitusruuvia (2).  
Korjaa oven asentoa säätöruuvista (3).  
Kiristä lukitusruuvi (2).

#### Vertikal justering:

Öppna alla gångjärnens fästskruvar (1).  
Höj eller sänk dörren och spänn fast skruvarna.

#### Justera djupled:

Öppna låsskruven (2).  
Korrigera dörrens position.  
Spänn fast låsskruven (2).

#### Horisontell justering:

Öppna låsskruven (2).  
Korrigera dörrens position med justeringskruv (3).  
Spänn fast låsskruven (2).

