

HAVU TYÖPÖYTÄ 108



Kaikissa tuotteita koskevissa yhteydenotoissa on ilmoitettava pakkausetiketin sarjanumero.

Puhdistaminen

Pehmeällä kankaalla tai paperilla ja lievästi emäksisellä puhdistusaineella. Vaikeimmat tahrat voidaan poistaa alkoholia sisältävällä puhdistusaineella.

Materiaali-info

Standardin EN 312:2003 vaatimukset täyttävä kalustelevy.
Formaldehydiluokka: Class E1 EN 312:2003
Pintamateriaaliluokitus: M1 rakennusmateriaalin päästöluokka.

Valmistaja

Rintaluoma Oy
Huonekalutehdas
www.rintaluoma.fi

Yhteydenotot ja kysymykset

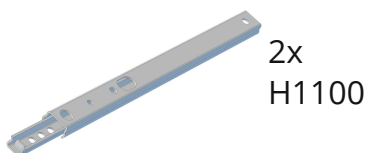
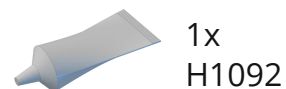
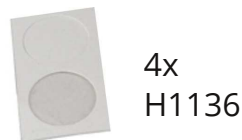
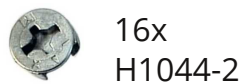
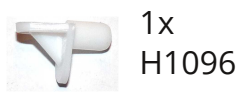
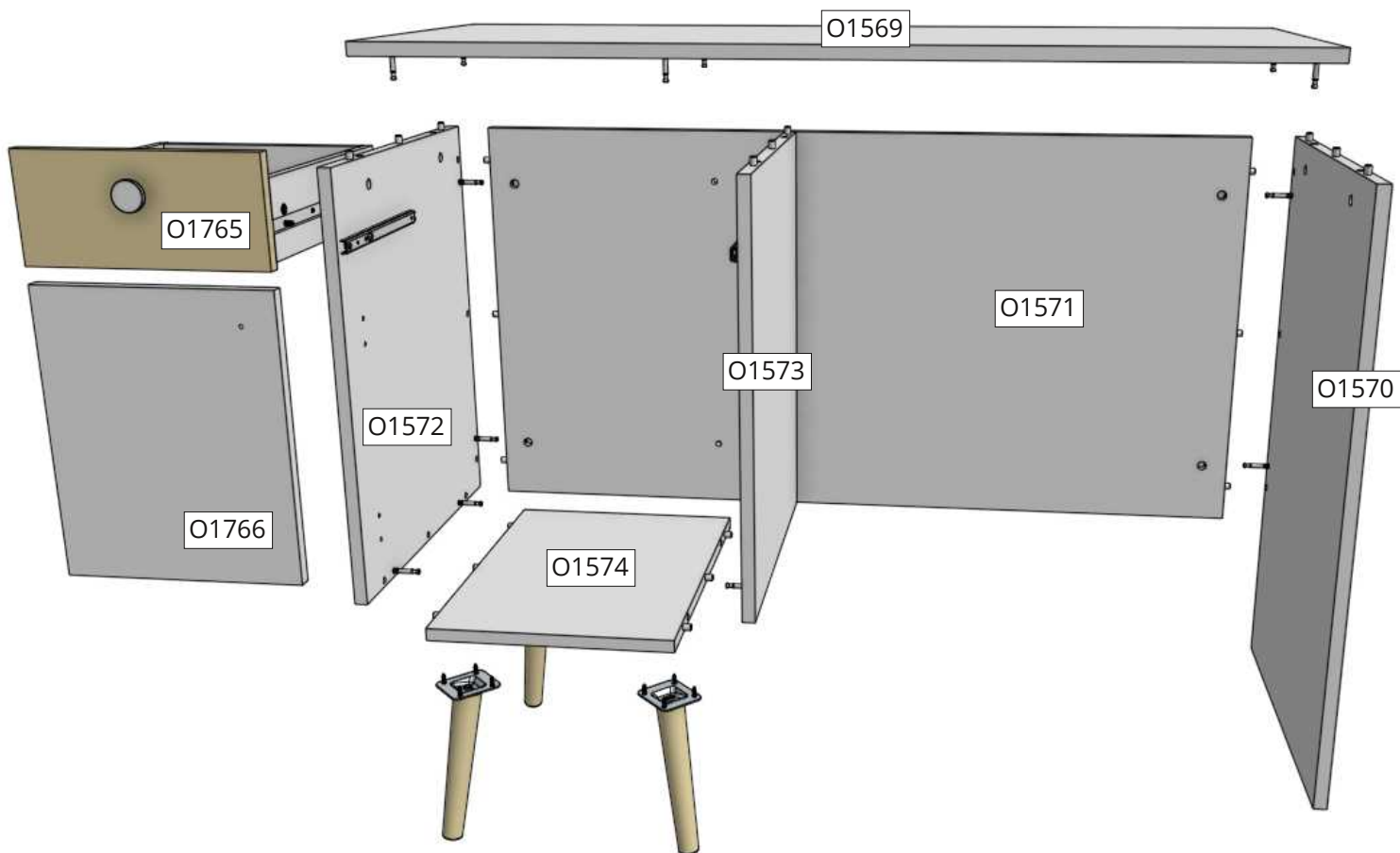
Rintaluoma Oy
email: asiakaspalvelu@rintaluoma.com

 Seuraa meitä Instagramissa @rintaluomafi

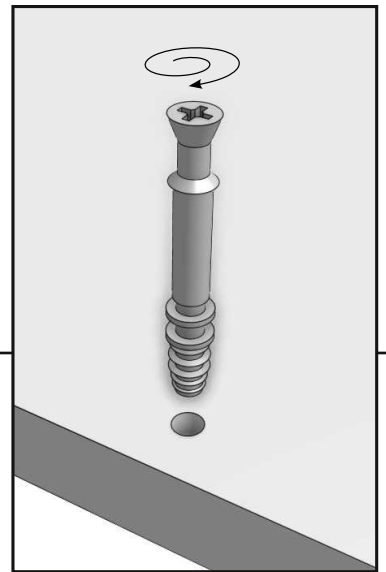
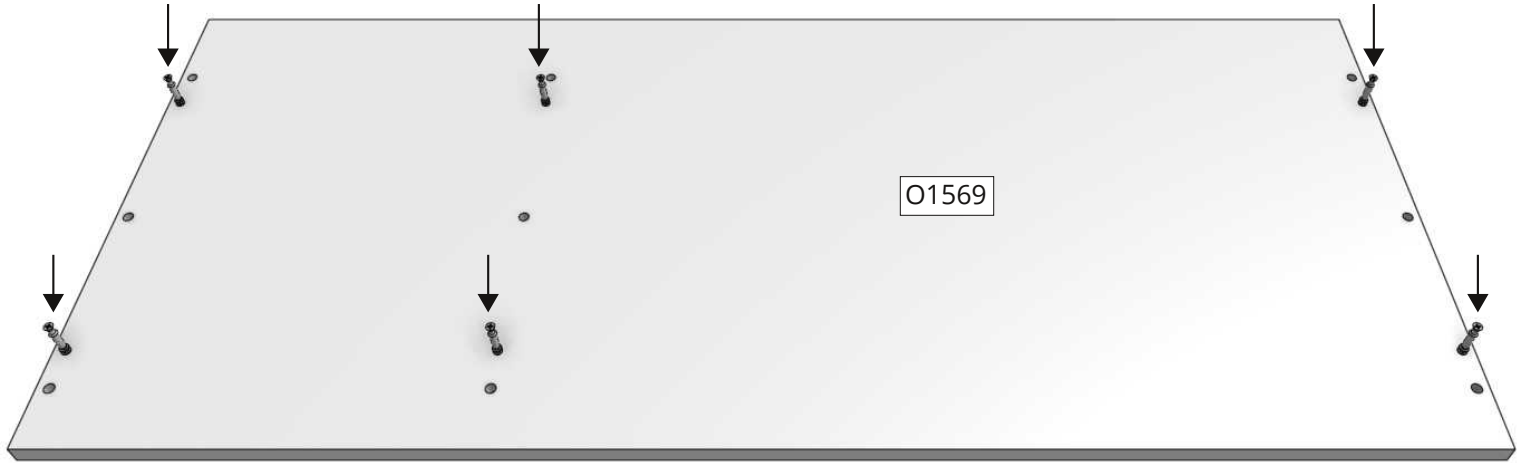


Säilytä sarjanumero
pakkausetiketistä!

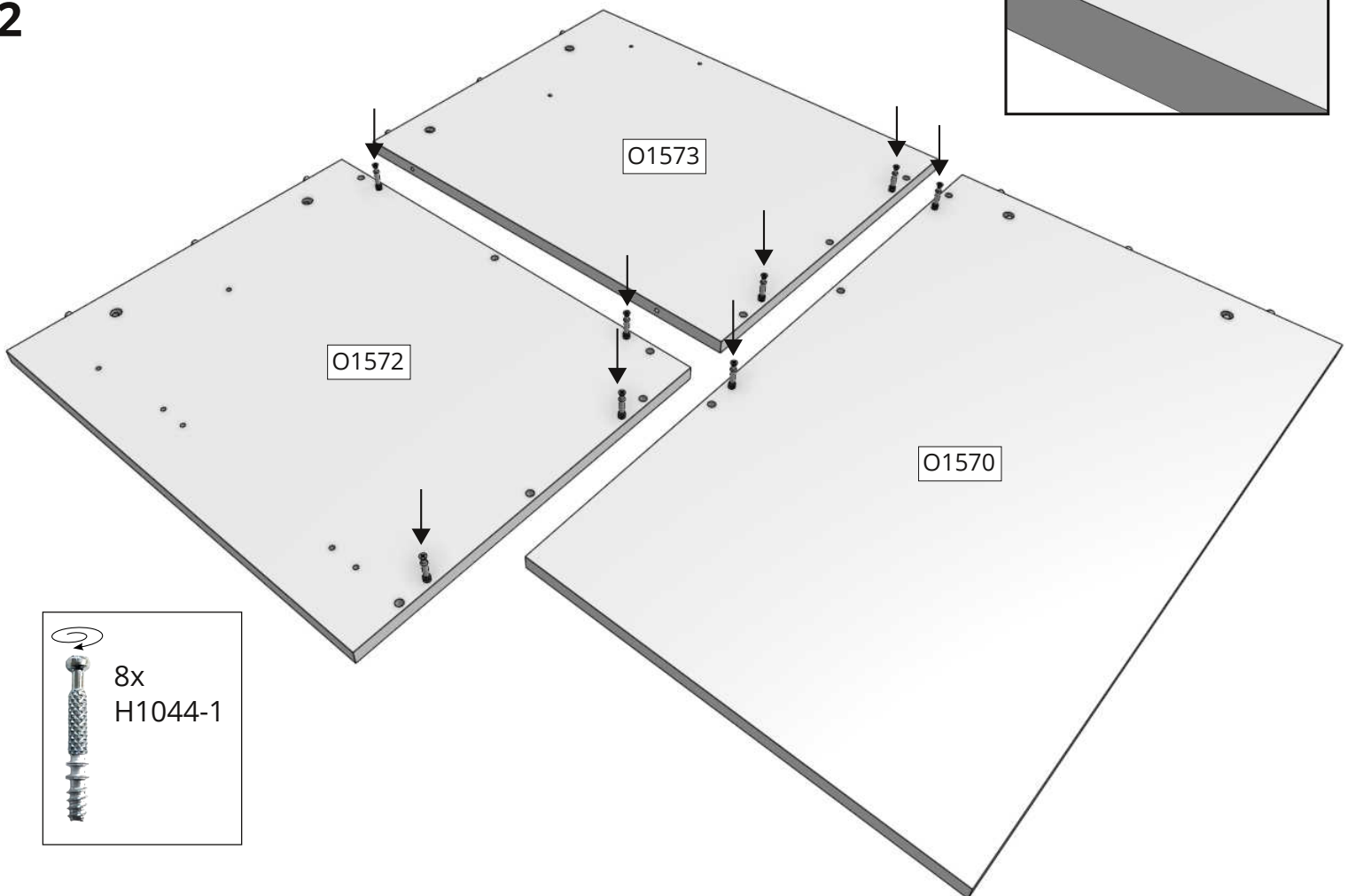
RINTALUOMA HUONEKALUTEHDAS
www.rintaluoma.fi



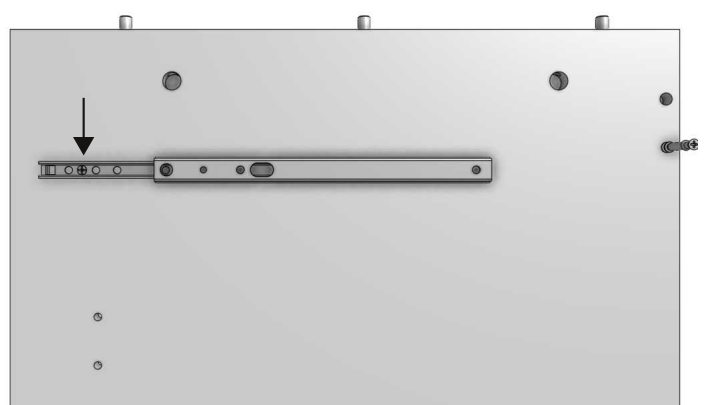
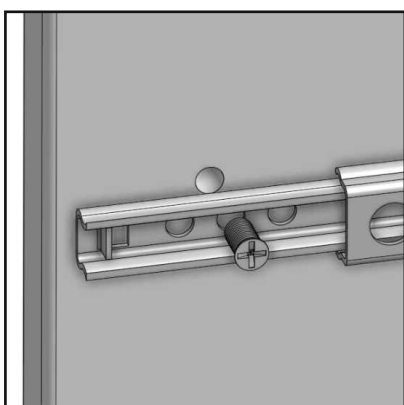
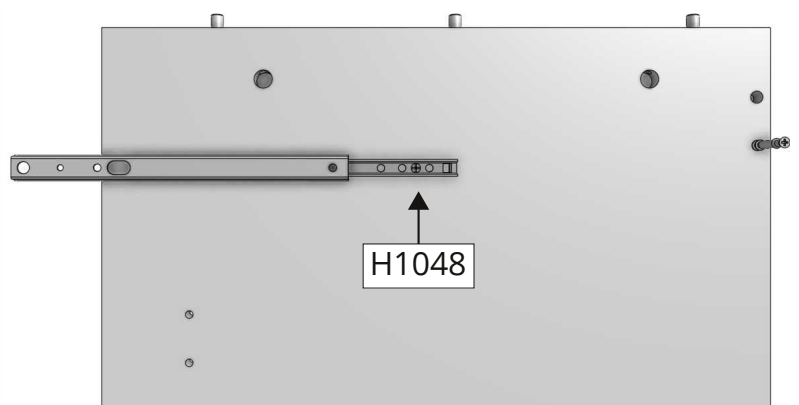
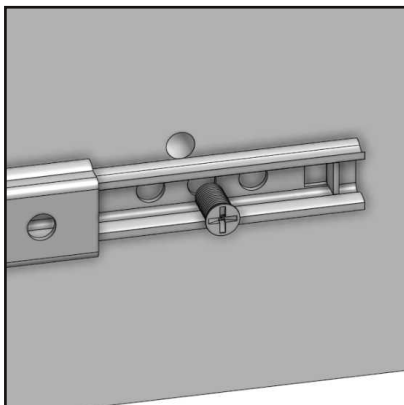
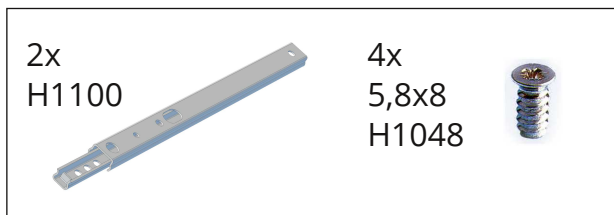
1



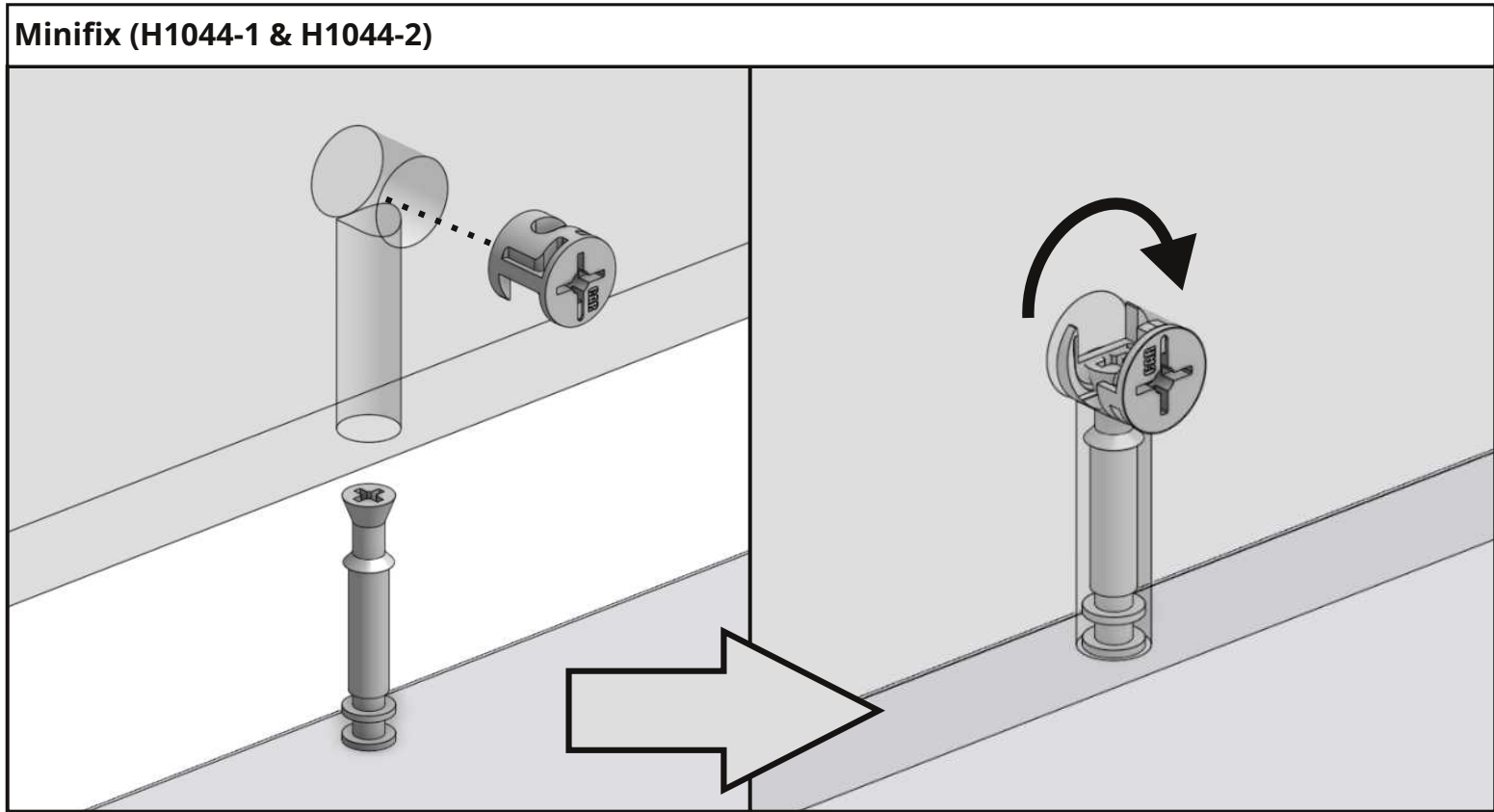
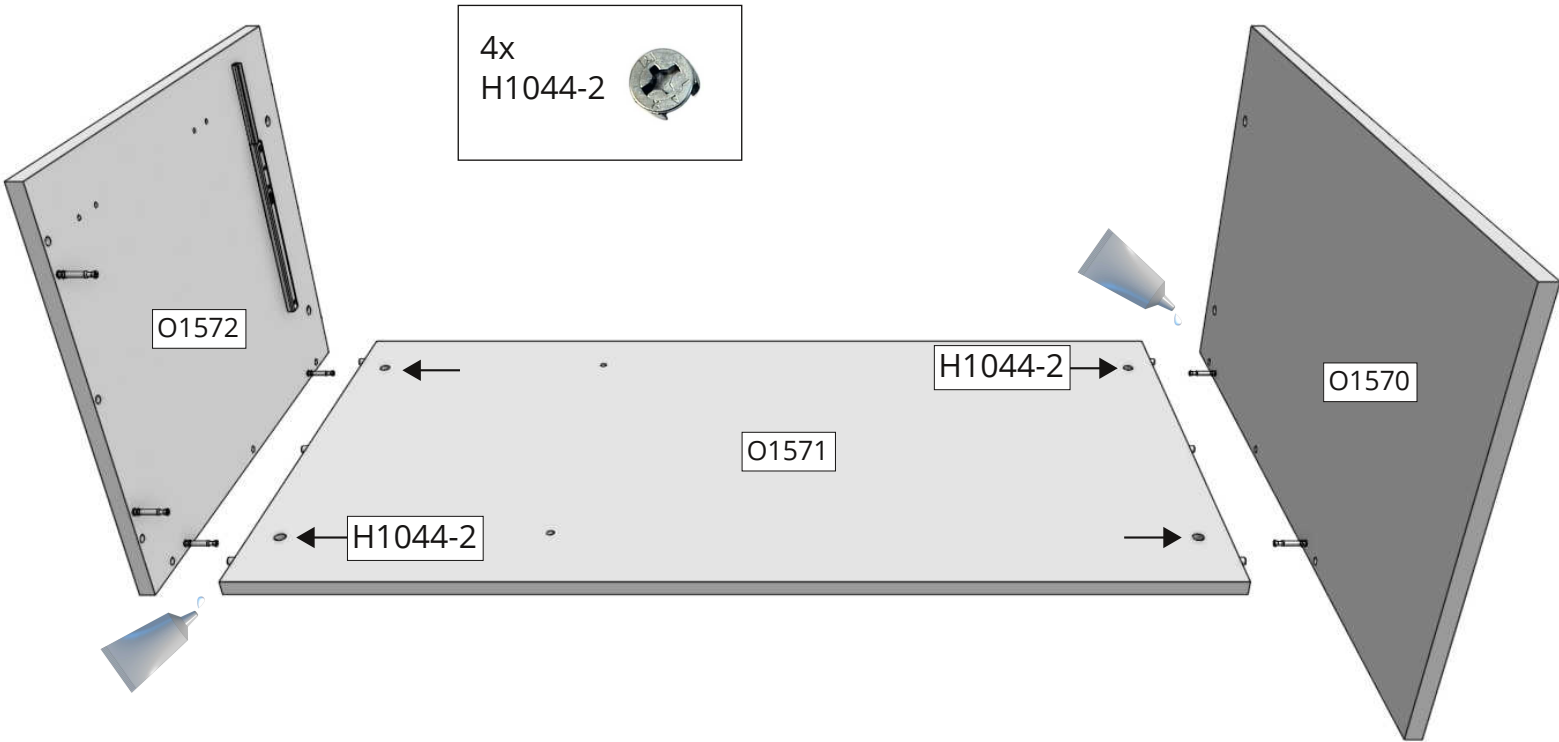
2



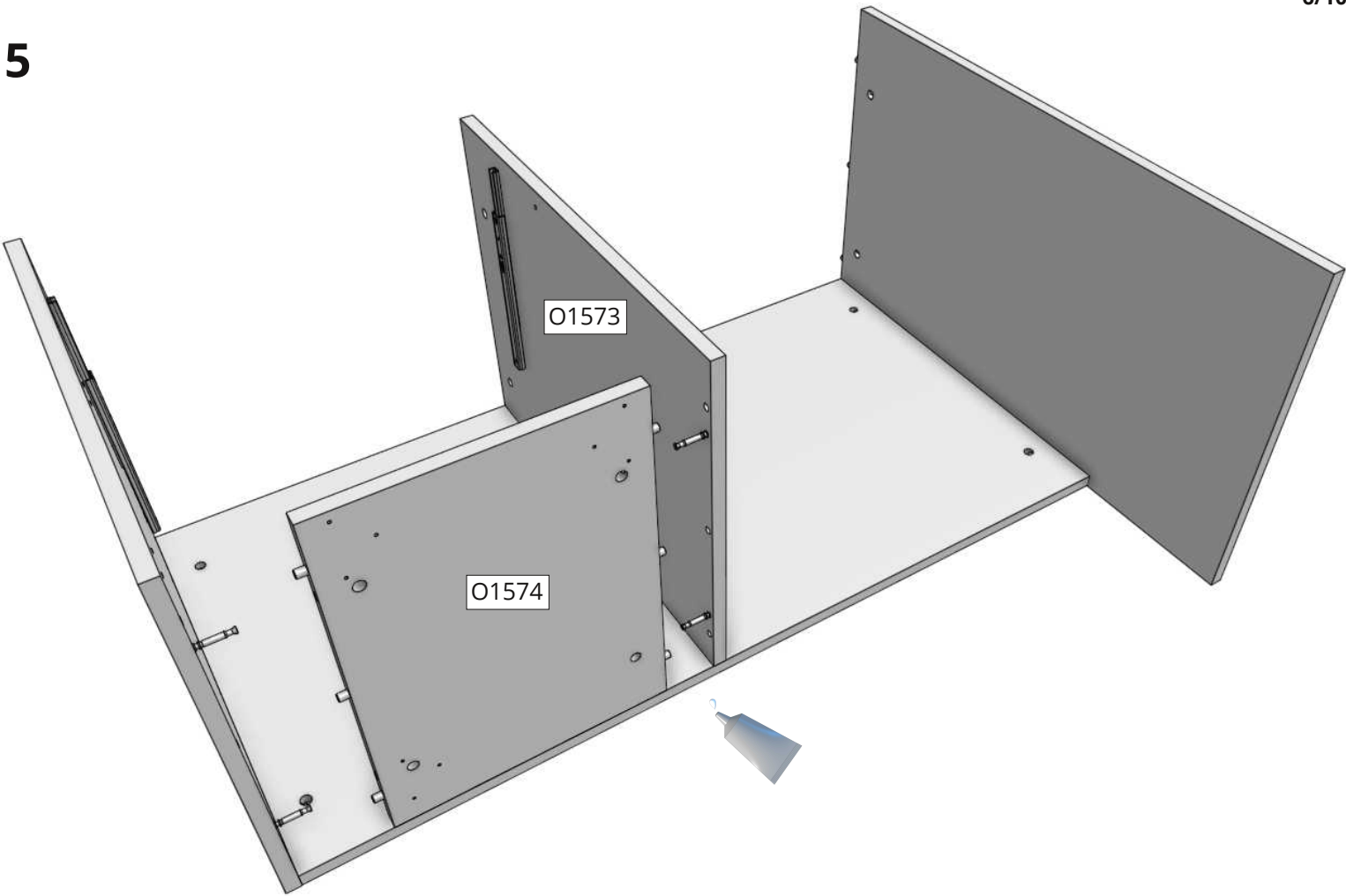
3



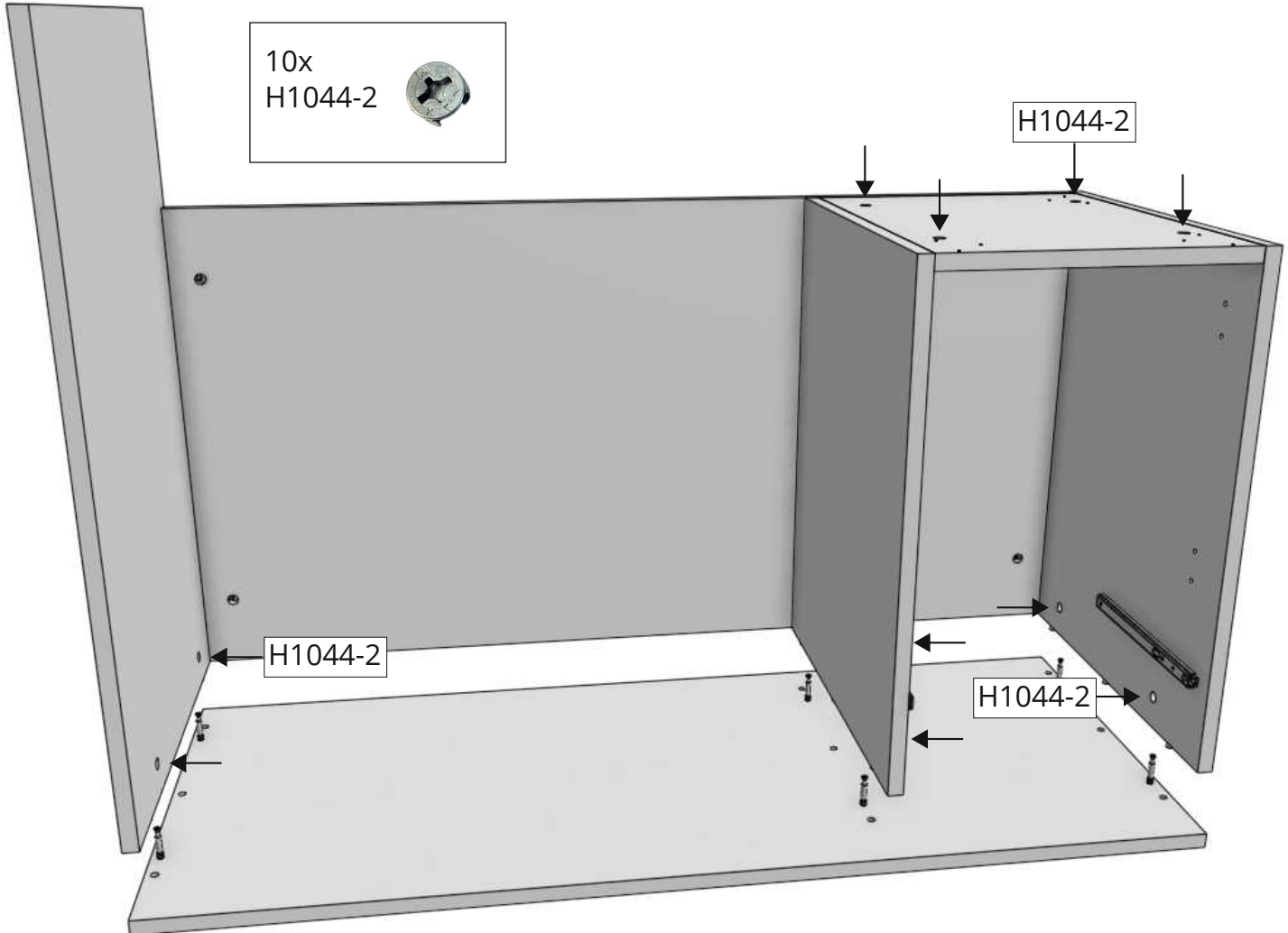
4



5

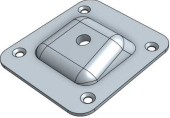


6




7


3x
H1172



12x
3,5x15
H1033



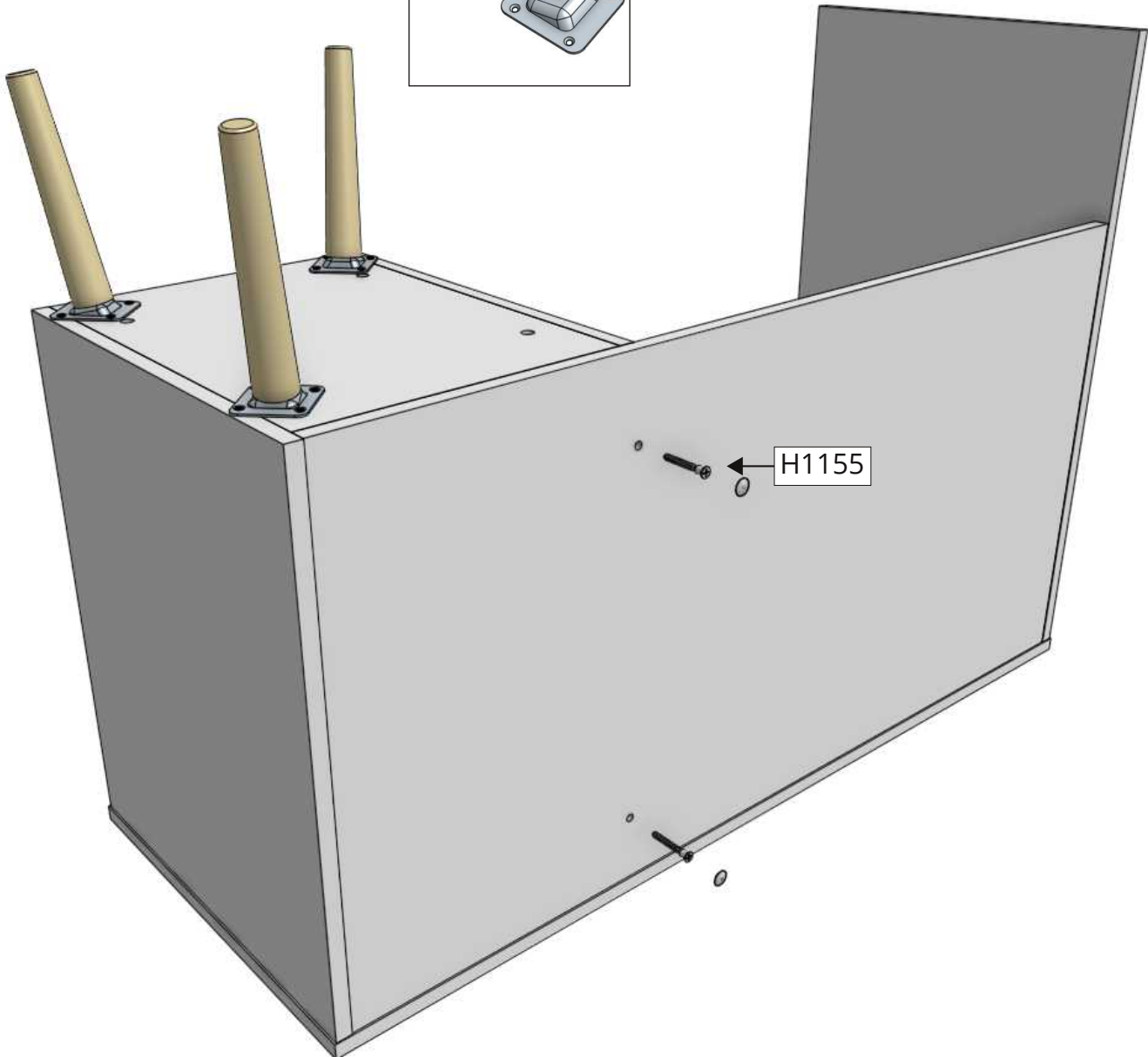
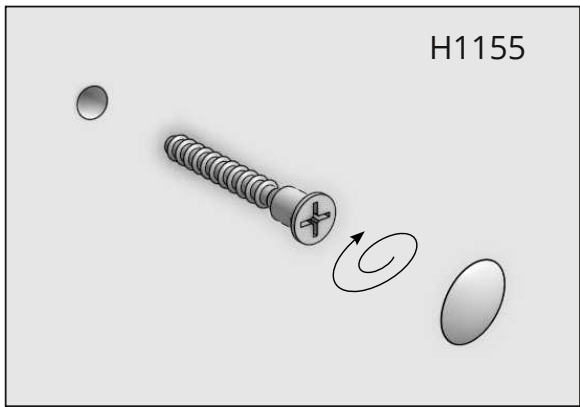
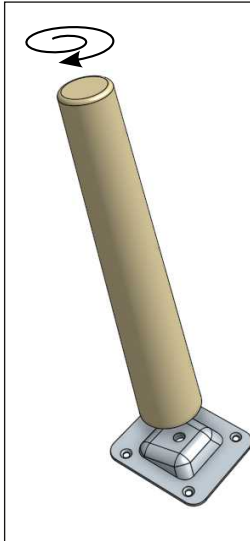
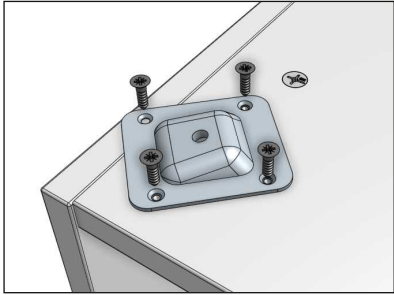
3x
H1143



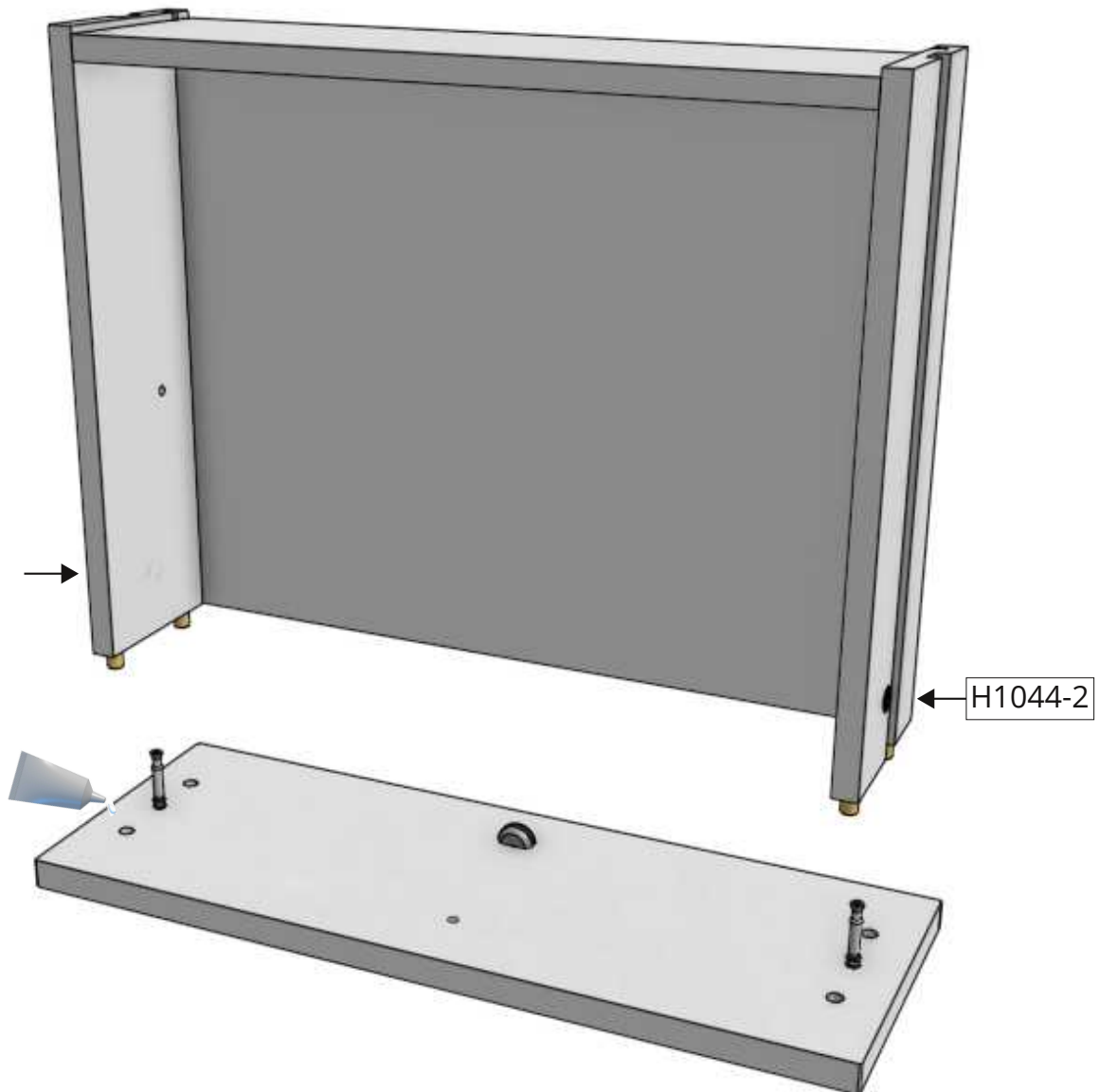
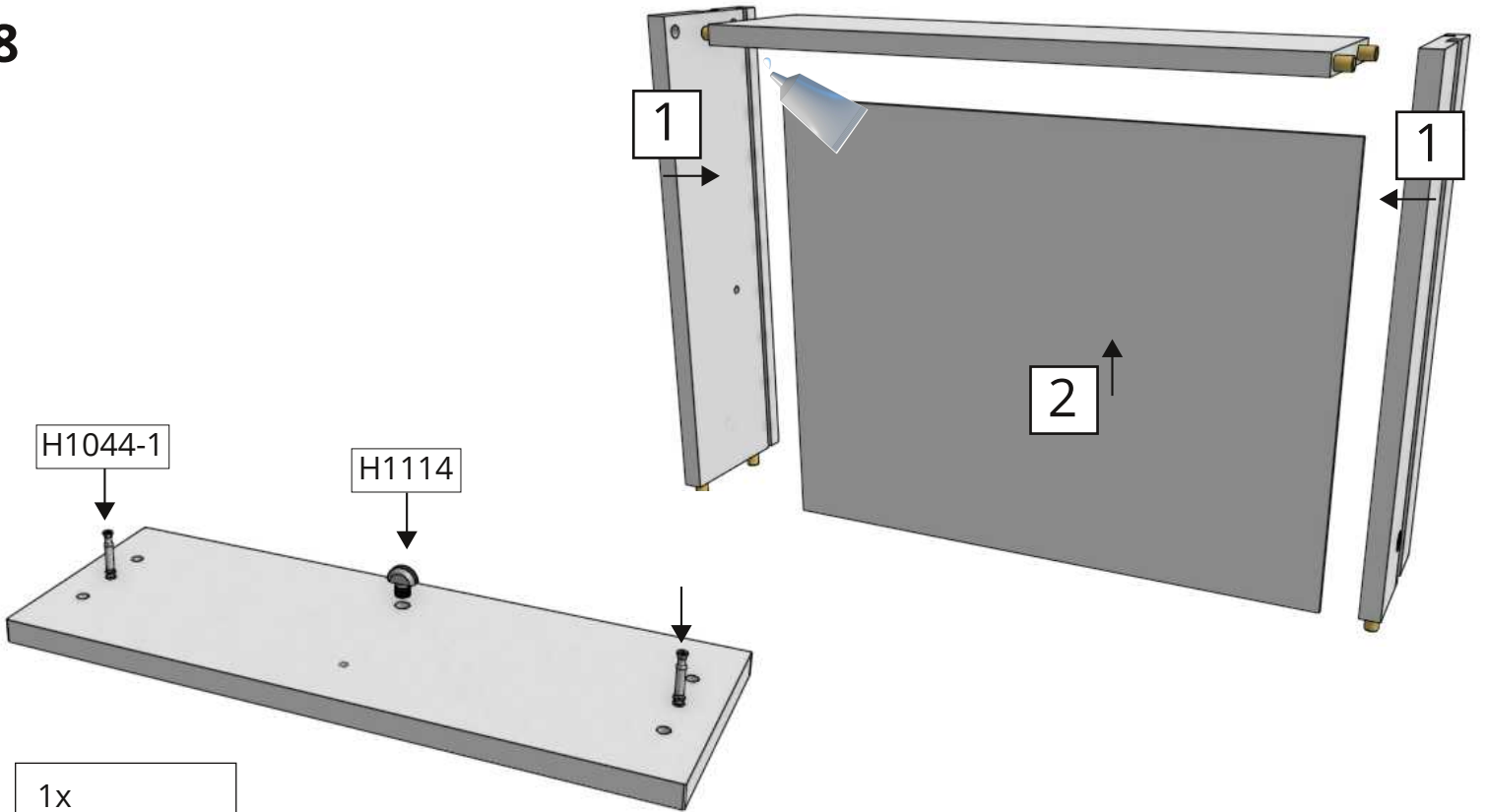
2x
7x50
H1155



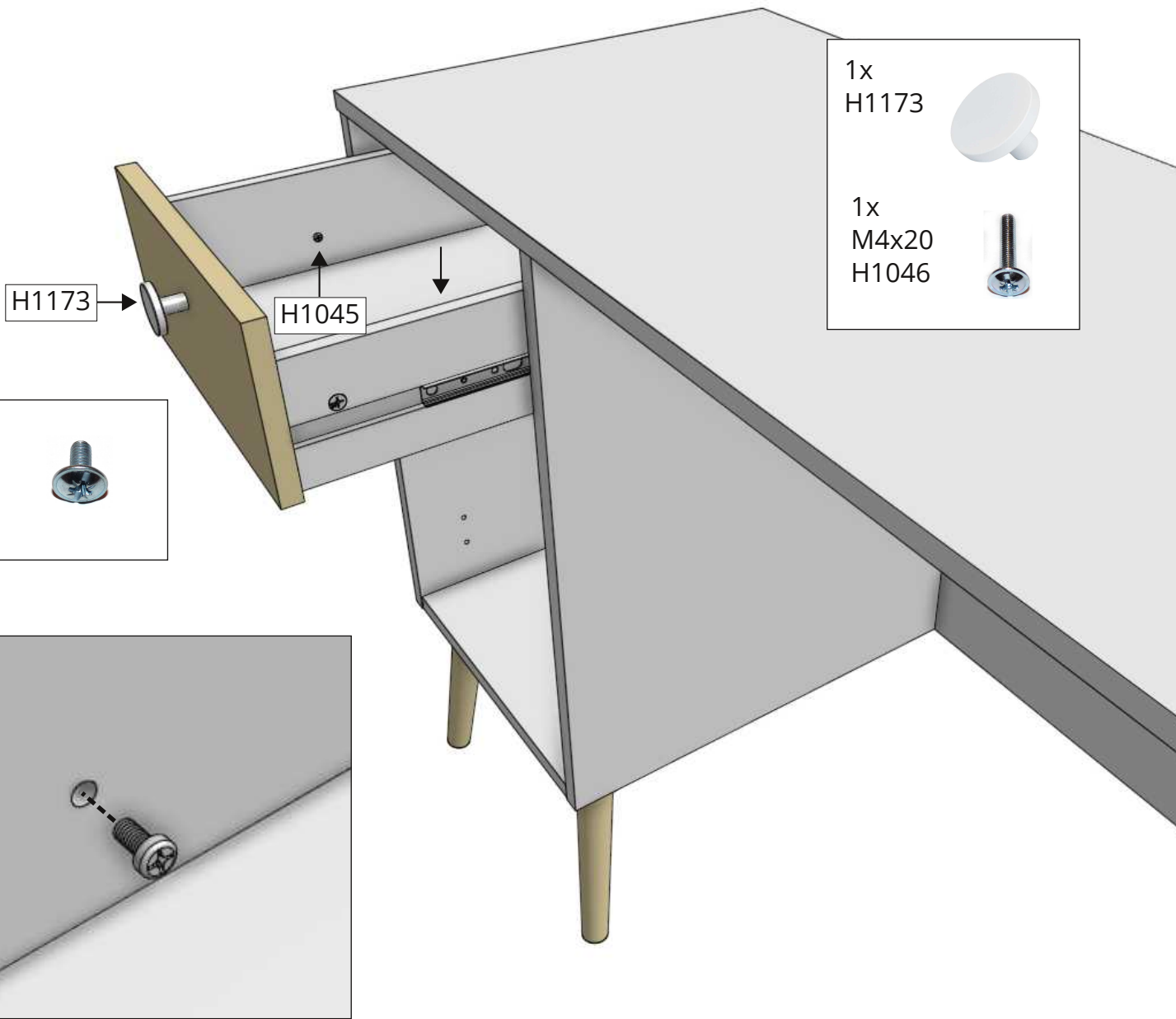
2x
H1139



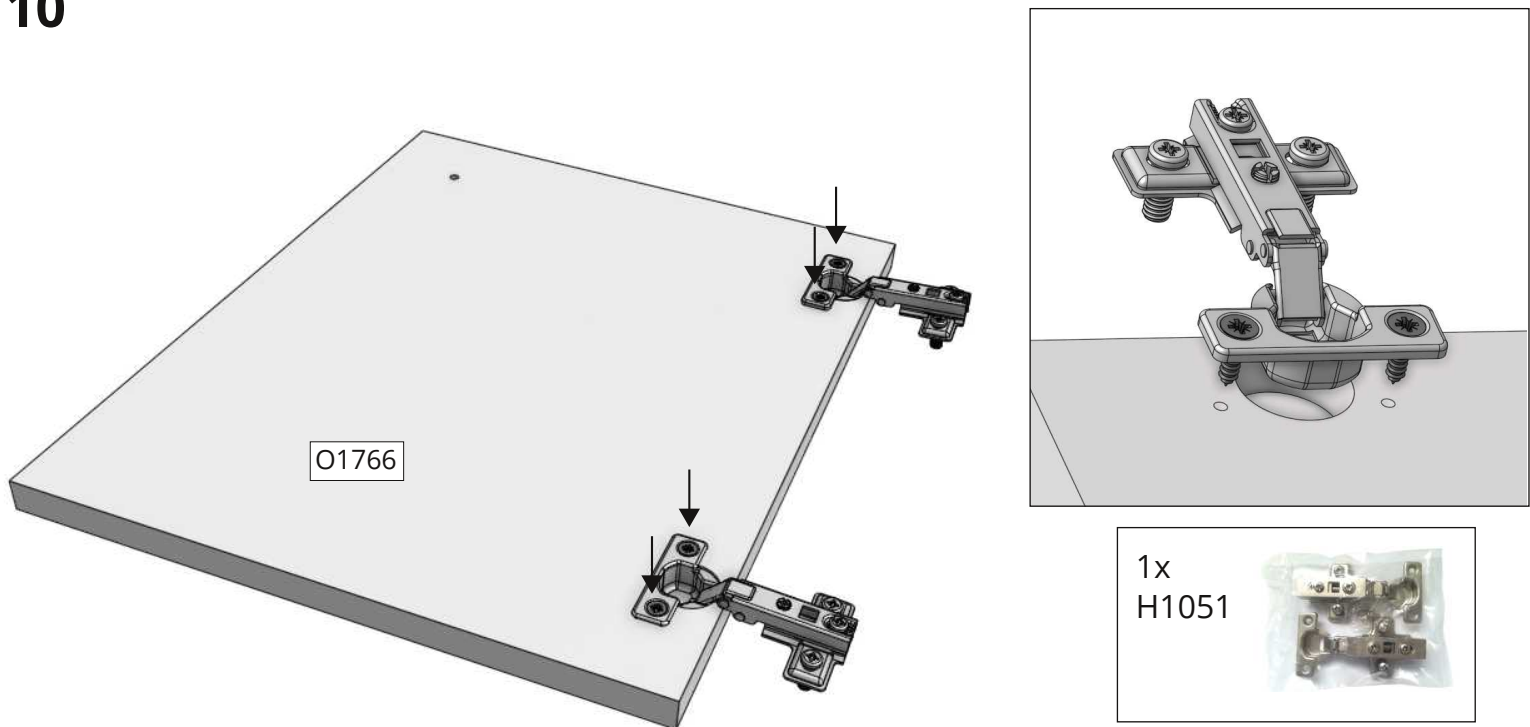
8



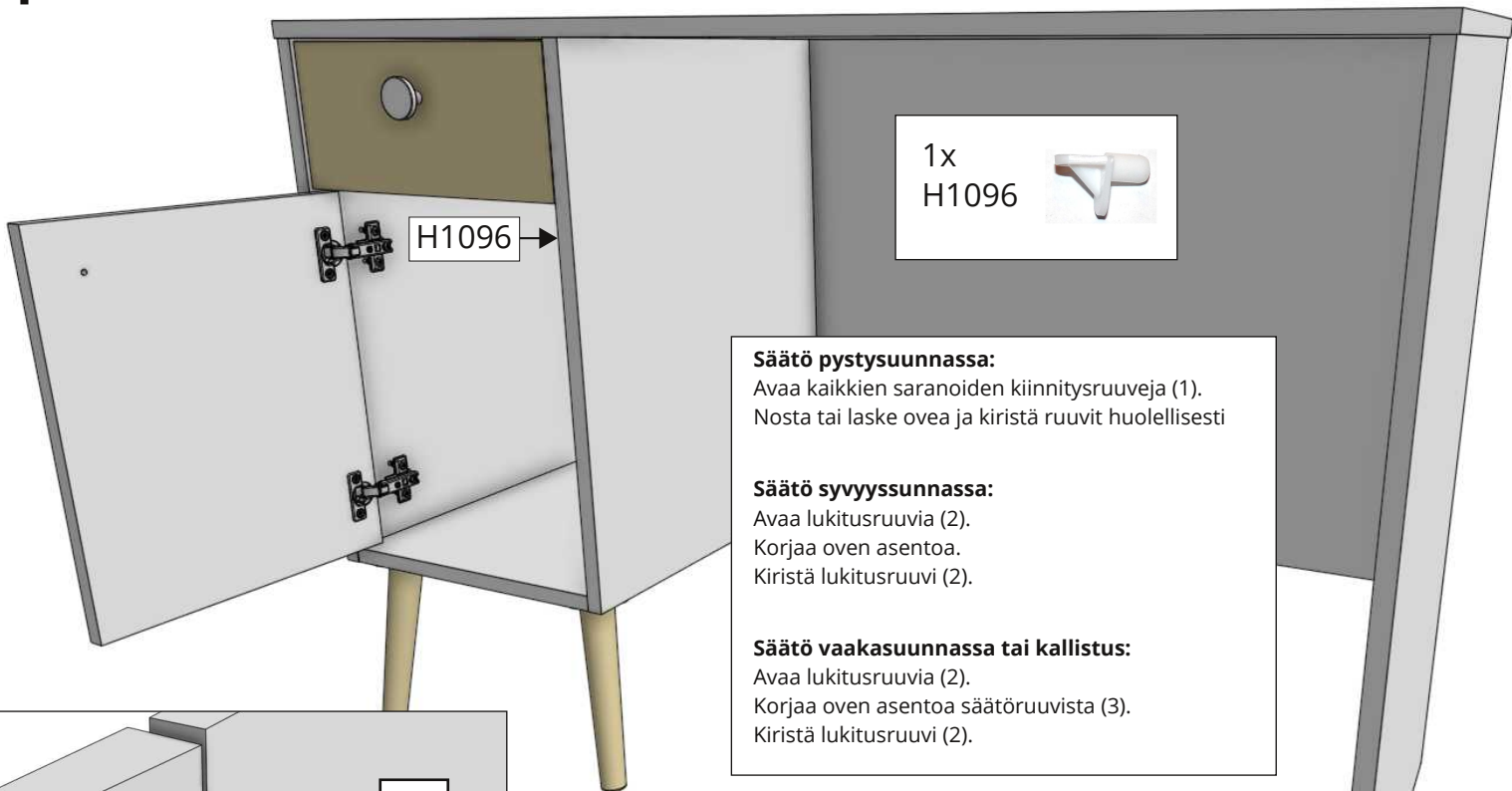
9



10



11

**Säätö pystysuunnassa:**

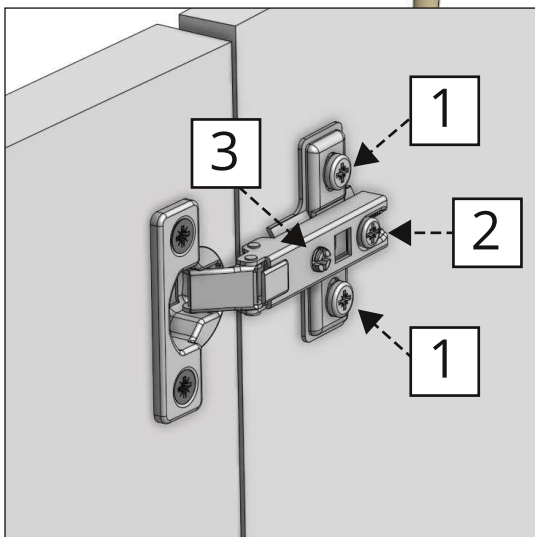
Avaa kaikkien saranoiden kiinnitysruuveja (1).
Nosta tai laske ovea ja kiristä ruuvit huolellisesti

Säätö syvyysuunnassa:

Avaa lukitusruuvia (2).
Korjaa oven asentoa.
Kiristä lukitusruuvi (2).

Säätö vaakasuunnassa tai kallistus:

Avaa lukitusruuvia (2).
Korjaa oven asentoa säätöruuvista (3).
Kiristä lukitusruuvi (2).

**Vertikal justering:**

Öppna alla gångjärnens fästsruvar (1).
Höj eller sänk dörren och spänn fast skruvarna.

Justera djupled:

Öppna låsskruven (2).
Korrigera dörrens position.
Spänn fast låsskruven (2).

Horisontell justering:

Öppna låsskruven (2).
Korrigera dörrens position med justeringsskruv (3).
Spänn fast låsskruven (2).

